

32004R0648

8.4.2004

ОФИЦИАЛЕН ВЕСТНИК НА ЕВРОПЕЙСКИЯ СЪЮЗ

L 104/1

РЕГЛАМЕНТ (ЕО) № 648/2004 НА ЕВРОПЕЙСКИЯ ПАРЛАМЕНТ И НА СЪВЕТА
от 31 март 2004 година
относно детергентите
(текст от значение за ЕИП)

ЕВРОПЕЙСКИЯТ ПАРЛАМЕНТ И СЪВЕТЪТ НА ЕВРОПЕЙСКИЯ СЪЮЗ,

като взеха предвид Договора за създаване на Европейската общност, и по-специално член 95 от него,

като взеха предвид предложението на Комисията,

като взеха предвид становището на Европейския икономически и социален комитет ⁽¹⁾,

в съответствие с процедурата, предвидена в член 251 от Договора ⁽²⁾,

като имат предвид, че:

- (1) Директива 73/404/ЕИО на Съвета от 22 ноември 1973 г. за сближаване на законодателствата на държавите-членки относно детергентите ⁽³⁾, Директива 73/405/ЕИО на Съвета от 22 ноември 1973 г. за сближаване на законодателствата на държавите-членки, свързани с методите за изпитване биоразградимостта на анионните повърхностноактивни вещества ⁽⁴⁾, Директива 82/242/ЕИО на Съвета от 31 март 1982 г. за сближаване на законодателствата на държавите-членки, свързани с методите за изпитване на биоразградимостта на нейногенните повърхностноактивни вещества ⁽⁵⁾, Директива 82/243/ЕИО на Съвета от 31 март 1982 г. за изменение на Директива 73/405/ЕИО за сближаване на законодателствата на държавите-членки, свързани с методите за изпитване на биоразградимостта на анионните повърхностноактивни вещества ⁽⁶⁾, Директива 86/94/ЕИО на Съвета от 10 март 1986 г. за изменение за втори път на Директива 73/404/ЕИО за сближаване на законодателствата на държавите-членки относно детергентите ⁽⁷⁾, бяха значително изменени няколко пъти.

Желателно е, за да има яснота и ефективност, въпросните разпоредби да бъдат преработени и събрани в един общ текст. Препоръка 89/542/ЕИО на Комисията от 13 септември 1989 г. ⁽⁸⁾ относно разпоредбите, свързани с етикетането на детергентите и почистващите препарати, също би трябвало да бъде включена в единния текст.

- (2) Тъй като целта на настоящия регламент, а именно изграждането на вътрешния пазар за детергенти, не може да бъде реализирана по задоволителен начин от държавите-членки, ако не съществуват технически критерии, които да са общи за всички държави от Общността, и че тя може да бъде осъществена по-добре на общностно равнище, Общността може да вземе мерки съгласно принципа на субсидиарност, определен в член 5 от Договора. В съответствие с принципа на пропорционалност така, както е дефиниран в посочения член, действието на настоящия регламент се ограничава само до необходимото за постигането на тази цел. Регламентът представлява съответстващ правен инструмент, защото той налага пряко на производителите определени точни изисквания, които трябва да бъдат изпълнени в един и същи момент и по един и същи начин на цялата територия на Общността; в областта на техническото законодателство еднозначното прилагане на разпоредбите от страна на държавите-членки е необходимо и може да се гарантира само чрез регламент.
- (3) Необходимо е ново определение за детергентите, за да се включат продуктите с еквивалентна употреба и се вземе под внимание развитието, което е настъпило в рамките на държавите-членки.
- (4) Необходимо е да се въведе определение за повърхностноактивните вещества, което липсва в съществуващото законодателство.
- (5) Важно е да се даде ясно и точно описание на типовете биоразградимост, които трябва да се вземат под внимание.
- (6) Необходимо е да се приемат мерки относно детергентите с цел гарантиране на правилното функциониране на вътрешния пазар и избягване на ограниченията при конкуренцията в рамките на Общността.
- ⁽⁸⁾ ОВ L 291, 10.10.1989 г., стр. 55.

⁽¹⁾ ОВ С 95, 23.4.2003 г., стр. 24.

⁽²⁾ Становище на Европейския парламент от 10 април 2003 г. (все още не публикувано в Официален вестник), Обща позиция на Съвета от 4 ноември 2003 г. (ОВ С 305 Е, 16.12.2003 г., стр. 11) и Позиция на Европейския парламент от 14 януари 2004 г. (все още не публикувана в Официален вестник). Решение на Съвета от 11 март 2004 г.

⁽³⁾ ОВ L 347, 17.12.1973 г., стр. 51. Директива, последно изменена с Регламент (ЕО) № 807/2003 (ОВ L 122, 16.5.2003 г., стр. 36).

⁽⁴⁾ ОВ L 347, 17.12.1973 г., стр. 53. Директива, изменена с Директива 82/243/ЕИО (ОВ L 109, 22.4.1982 г., стр. 18).

⁽⁵⁾ ОВ L 109, 22.4.1982 г., стр. 1.

⁽⁶⁾ ОВ L 109, 22.4.1982 г., стр. 18.

⁽⁷⁾ ОВ L 80, 25.3.1986 г., стр. 51.

- (7) Както се потвърждава от Бялата книга на Комисията относно стратегията за бъдещата политика в областта на химичните вещества, вземането на съответни мерки по отношение на детергентите би следвало да осигури висока степен на защита на околната среда и по-специално на водната среда.
- (8) Детергентите вече са предмет на някои разпоредби на Общността относно производството, манипулирането, употребата и етикетирването, по-специално тези от Препоръка 89/542/ЕИО на Комисията и Препоръка 98/480/ЕО на Комисията от 22 юли 1998 г. относно създаването на Кодекс на добрата практика по отношение на околната среда в областта на домакинските перилни почистващи препарати ⁽¹⁾; за детергентите се прилага Директива 1999/45/ЕО на Европейския парламент и на Съвета от 31 май 1999 г. за сближаване на законовите, подзаконовите и административните разпоредби на държавите-членки по отношение на класифицирането, опаковането и етикетирването на опасни препарати ⁽²⁾.
- (9) Диметил-диоктадецил-амониевият хлорид (DTDMAC) и нонилфенолът (включително производните на етоксилатите – етоксилази на алкилфенол) са приоритетни вещества, които са предмет на дейности по оценка на риска на общностно равнище, в съответствие с Регламент (ЕИО) № 793/93 на Съвета от 23 март 1993 г. за оценка и контрол на рисковете от съществуващите вещества ⁽³⁾, и при необходимост са предмет на съответните стратегии, целящи да ограничат рисковете, свързани с излагане на въздействие на тези вещества, така че те би трябвало да бъдат препоръчвани и прилагани в рамките на други разпоредби на Общността.
- (10) Съществуващото законодателство относно биоразградимостта на повърхностноактивните вещества, които се съдържат в детергентите, включва само първичната биоразградимост ⁽⁴⁾ и се прилага само към анионните ⁽⁵⁾ и към нейногенните ⁽⁶⁾ повърхностноактивни вещества; следователно е необходимо то да бъде заменено от ново законодателство, което да акцентира върху крайната фаза на биоразграждане и да отговори на важните проблеми, свързани с потенциалната токсичност на персистентните метаболити.
- (11) Това налага въвеждането на нова група изпитания, основани на стандартите ISO EN и на водещите принципи на Организацията за икономическо сътрудничество и развитие и от техния резултат ще зависи прякото разрешение за пускане на пазара на детергентите.
- (12) За да бъде осигурено високо ниво на защита на околната среда, детергентите, които не отговарят на предвидените в настоящия регламент изисквания, не би трябвало да бъдат пускани на пазара.
- (13) На 25 ноември 1999 г. Научният комитет по токсичност, екотоксичност и околна среда представи становище относно биоразградимостта на повърхностноактивните вещества, които се съдържат в детергентите и относно пригодността на методите на тестови изпитания, използвани за нормативен контрол в тази област.
- (14) Съществуващите изисквания относно първичната биоразградимост би трябвало да бъдат поддържани на второ йерархично ниво и би трябвало да бъдат комплектовани с допълнителна оценка за рискове при повърхностноактивните вещества, които не отговарят на изискванията при изпитанията за крайната фаза на биоразградимост; освен това повърхностноактивните вещества, които не са показали задоволителен резултат при изпитанията за първично биоразграждане не би трябвало да получат разрешение за пускане на пазара чрез прилагане на освобождаване от изискванията.
- (15) Необходимо е да се разширят изискванията за първична биоразградимост и те да обхванат всички повърхностноактивни вещества, по-специално катионните и амфотерните такива, като едновременно с това се предвиди възможност за извършване на анализи с помощта на апаратура в случаите, когато полуспецифичните методи се оказват неподходящи.
- (16) Определянето на методите за контрол на биоразградимостта и воденето на списъци на допуснатото освобождаване от изискванията представляват технически операции, които би трябвало да бъдат адаптирани спрямо техническото и научно развитие, както и спрямо усъвършенстването на нормативната уредба.
- (17) Методите за контрол би трябвало да предоставят данни, които дават достатъчно сигурна информация за биоразградимостта при аеробни условия на повърхностноактивните вещества, които се съдържат в детергентите.
- (18) Методите, прилагани за контрол на биоразградимостта на повърхностноактивните вещества, които се съдържат в детергентите, могат да предоставят променливи резултати. В такива случаи те би трябвало да бъдат комплектовани с допълнителни оценки с цел да се определят рисковете, които съществуват при продължаване на тяхната употреба.
- (19) Необходимо е също така да се предвидят разпоредби, които позволяват в изключителни случаи да се пускат на пазара повърхностноактивни вещества, които се съдържат в детергенти и които не успяват да издържат тестовете за крайна биоразградимост, като това става въз основа на цялата релевантна информация, позволяваща осигуряване на опазването на околната среда и при разглеждане на всеки случай поотделно.
- (20) Мерките, необходими за прилагането на настоящия регламент, следва да бъдат приети в съответствие с Решение 1999/468/ЕО на Съвета от 28 юни 1999 г. за определяне на процедурите за упражняване на изпълнителните правомощия, дадени на Комисията ⁽⁷⁾.

⁽¹⁾ ОВ L 215, 1.8.1998 г., стр. 73.

⁽²⁾ ОВ L 200, 30.7.1999 г., стр. 1. Директива, последно изменена с Регламент (ЕО) № 1882/2003 на Европейския парламент и на Съвета (ОВ L 284, 31.10.2003 г., стр. 1).

⁽³⁾ ОВ L 84, 5.4.1993 г., стр. 1. Регламент, изменен с Регламент (ЕО) № 1882/2003.

⁽⁴⁾ Директиви 73/404/ЕИО и 86/94/ЕИО.

⁽⁵⁾ Директиви 73/405/ЕИО и 82/243/ЕИО.

⁽⁶⁾ Директива 82/242/ЕИО (ОВ L 109, 22.4.1982 г., стр. 1).

⁽⁷⁾ ОВ L 184, 17.7.1999 г., стр. 23.

- (21) Необходимо е да се напомни, че спрямо повърхностноактивните вещества, които се съдържат в детергентите, се прилагат и други хоризонтални законодателни актове, по-специално Директива 76/769/ЕИО на Съвета от 27 юли 1976 г. за сближаване на законовите, подзаконовите и административните разпоредби на държавите-членки, относно ограниченията за пускането на пазара и употребата на някои опасни вещества и препарати ⁽¹⁾, с която биха могли да бъдат забранени или ограничени пускането на пазара и употребата на опасни вещества, влизащи в приложното поле на настоящия регламент, Директива 67/548/ЕИО на Съвета от 27 юни 1967 г. за сближаване на законовите, подзаконовите и административните разпоредби на държавите-членки, свързани с класификацията, опаковането и етикетването на опасните вещества ⁽²⁾, Директива 93/67/ЕИО на Комисията от 20 юли 1993 г. за определяне на принципите за оценка на рисковете за човека и околната среда, създавани от веществата, нотифицирани съгласно Директива 67/548/ЕИО на Съвета ⁽³⁾, Регламент (ЕИО) № 793/93 и Регламент (ЕО) № 1488/94 на Комисията от 28 юни 1994 г. за определяне на принципите за оценка на рисковете за хората и околната среда от съществуващите вещества ⁽⁴⁾, Директива 98/8/ЕО на Европейския парламент и на Съвета от 16 февруари 1998 г. относно пускането на пазара на биоцидни продукти ⁽⁵⁾, Директива 2004/10/ЕО на Европейския парламент и на Съвета от 11 февруари 2004 г. за сближаване на законовите, подзаконовите и административните разпоредби на държавите-членки, свързани с прилагането на принципите на добрите лабораторни практики и контрола по тяхното прилагане при изпитания на химични вещества (кодифицирана версия) ⁽⁶⁾, Директива 2004/9/ЕО на Европейския парламент и на Съвета от 11 февруари 2004 г. относно инспектирането и проверката на добрите лабораторни практики (ДЛП) (кодифицирана версия) ⁽⁷⁾, както и Директива 86/609/ЕИО на Съвета от 24 ноември 1986 г. за сближаване на законовите, подзаконовите и административните разпоредби на държавите-членки, свързани със защитата на животните, използвани за експериментални цели или за други научни цели ⁽⁸⁾.
- (22) На производителя се пада отговорността да се въздържа от търговия с детергенти, които не отговарят на настоящия регламент, и да пази на разположение на националните власти техническите досиета на всички вещества и препарати, които са част от приложното поле на настоящия регламент; това правило следва да се прилага също така и спрямо повърхностноактивните вещества, които не отговарят на изискванията на изпитанията, предвидени в приложение III.
- (23) Производителите следва да могат да искат прилагането на освобождаване от изискванията от Комисията, която следва да има възможността да им ги разрешава в съответствие с процедурата, предвидена в член 12, параграф 2.
- (24) Компетентните власти на държавите-членки следва да имат възможност да прилагат мерките за контрол на пуснатите на пазара детергенти, но следва да избягват повтаряне на тестовите изпитания, извършени от компетентните лаборатории.
- (25) Целесъобразно е да бъдат запазени разпоредбите, свързани с етикетването на детергентите, включително и тези, които фигурират в Препоръка 89/542/ЕИО и са включени в настоящия регламент с цел постигане на осъвременяване на правилата относно детергентите. Въвежда се специфично етикетване, за да се информират потребителите за ароматизиращите вещества и за консервантите, които влизат в състава на детергентите. Медицинският персонал следва да може да получи по искане от производителите пълен списък на съставките на даден детергент, за да може да се определи евентуалното съществуване на причинно-следствена връзка между появата на определена алергична реакция, от една страна, и излагането на въздействието на дадено химично вещество, от друга страна, и държавите-членки следва да могат да изискват такъв списък да бъде предоставен също така на специфичен публичен орган, натоварен да съобщава такъв тип информация на медицинския персонал.
- (26) От гореизложените съображения става ясно, че е оправдана замената на съществуващото законодателство с ново законодателство. Въпреки това за известен период от време държавите-членки могат да продължат да прилагат своето съществуващо законодателство.
- (27) Техническите приложения към настоящия регламент би трябвало да бъдат адаптирани в рамките на процедурата, предвидена в член 12, параграф 2.
- (28) Детергентите, които отговарят на изискванията на настоящия регламент следва да могат да се пускат на пазара, без да се засягат другите разпоредби на Общността в тази област.
- (29) С цел да се осигури защита за хората и околната среда срещу непредвидени рискове, свързани с детергентите, е необходимо да се включи предпазна клауза.
- (30) Изпитанията, предвидени за определяне на биоразградимостта на повърхностноактивните вещества, би трябвало да се извършват в лаборатории, които отговарят на признат международен стандарт EN/ISO/IEC/17025 или на принципите на добрите лабораторни практики. Не е оправдано да се изисква прилагането на това последно изискване спрямо съществуващите повърхностноактивни вещества, при положение че те са преминали през изпитанията, които съществуваха преди влизането в сила на горепосочения стандарт, и когато тези изпитания продължават да предлагат еквивалентно ниво на научно качество.

(1) ОВ L 262, 27.9.1976 г., стр. 201. Директива, последно изменена с Директива 2004/21/ЕО на Комисията (ОВ L 57, 25.2.2004 г., стр. 4).

(2) ОВ 196, 16.8.1967 г., стр. 1. Директива, последно изменена с Регламент (ЕО) № 807/2003 (ОВ L 122, 16.5.2003 г., стр. 36).

(3) ОВ L 227, 8.9.1993 г., стр. 9.

(4) ОВ L 161, 29.6.1994 г., стр. 3.

(5) ОВ L 123, 24.4.1998 г., стр. 1. Директива, изменена с Регламент (ЕО) № 1882/2003.

(6) ОВ L 50, 20.2.2004 г., стр. 44.

(7) ОВ L 50, 20.2.2004 г., стр. 28.

(8) ОВ L 358, 18.12.1986 г., стр. 1. Директива, изменена с Директива 2003/65/ЕО на Европейския парламент и на Съвета (ОВ L 230, 16.9.2003 г., стр. 32).

- (31) Въпросите, свързани с биоразградимостта при анаеробни условия, с биоразградимостта на основните органични неповърхностноактивни съставки на детергентите, както и със съдържанието на фосфати, които не се разглеждат в настоящия регламент, следва да бъдат разгледани от Комисията и при необходимост следва да бъде изпратено предложение до Европейския парламент и до Съвета. В очакване на по-голяма степен на хармонизиране държавите-членки могат да поддържат или да приемат национални разпоредби по тези въпроси.
- (32) Петте директиви и препоръката на Комисията, отбелязани в съображение 1, които се заменят от настоящия регламент, следва да бъдат отменени,

ПРИЕХА НАСТОЯЩИЯ РЕГЛАМЕНТ:

Член 1

Цели и обхват

1. Настоящият регламент определя правилата, които имат за цел да осигурят свободното движение в рамките на вътрешния пазар на детергенти и на повърхностноактивни вещества, предназначени да влязат в състава на детергенти, като същевременно осигурява висока степен на защита на околната среда и на здравето на човека.
2. За тази цел регламентът хармонизира следните правила относно пускането на пазара на детергенти и на повърхностноактивни вещества, предназначени да влязат в състава на детергенти:
 - биоразградимост на повърхностноактивните вещества,
 - ограничения или забрани, които се прилагат спрямо използването на повърхностноактивните вещества по причини, свързани с биоразградимостта,
 - допълнително етикетирание на детергентите, включително и за ароматите, които могат да предизвикат алергия; и
 - информация, която производителите трябва да предоставят на разположение на компетентните власти и медицинския персонал на държавите-членки.

Член 2

Определения

За целите на настоящия регламент:

1. „Детергент“ означава всяко вещество или препарат, което съдържа сапуни и/или други повърхностноактивни вещества, предназначени да участват в процеси, свързани с измиване или почистване. Детергентите могат да бъдат представени под всякаква форма (течност, прах, каша, прътовидни заготовки, калъпи, излети форми, блокчета и т.н.) и да бъдат пуснати на пазара или използвани за домашни, учреденски или промишлени цели.

Други продукти, които се считат за детергенти, са:

- „помощни препарати за пране“, предназначени за наakisване (предпране), за изплакване или за избелване на дрехи, домашно бельо и т.н.,

- „омекотители за бельо“, предназначени да променят усещането при допир на тъканите при процесите, които допълват прането на тъкани,

- „почистващи препарати“, продукти, предназначени за домакинска поддръжка от типа „универсална употреба“ и/или продукти за почистване на други повърхности (като например оборудване, артикули, машини, механични инсталации, транспортни средства и свързани с тях съоръжения, инструменти, уреди и т.н.),

- „други препарати за почистване и миене“, предназначени за всякакви други операции по почистване и миене.

2. „Миене (изпиране) трябва да остане само едното“ означава почистване на бельо, тъкани, домакински съдове и други твърди повърхности.

3. „Почистване“ означава дейността, определена в стандарта EN ISO 862.

4. „Вещества“ означава химичните елементи и техните съединения в естествено състояние или получени чрез какъвто и да е процес, включително всякаква добавка, необходима за запазването на устойчивостта на продуктите и всякакъв примес, който е резултат от извършения процес, но не и евентуалните разтворители, които могат да се отделят без нарушаване на устойчивостта на веществото или променяне на неговия състав.

5. „Препарат“ означава смес или разтвор, съставен от две или повече вещества.

6. „Повърхностноактивно вещество“ означава всяко органично вещество и/или препарат, използван в състава на детергентите, който притежава повърхностноактивни свойства и се състои от една или няколко хидрофилни групи и от една или няколко хидрофобни групи от такова естество и с такъв размер, че е в състояние да намали повърхностното налягане на водата и да образува мономолекулни слоеве с покривен или адсорбиращ ефект на контактната повърхност между водата и въздуха, както и да образува емулсии и/или микроемулсии, и/или мицели, и да позволява адсорбцията на контактната повърхност между водата и твърдите тела.

7. „Първично биоразграждане“ означава структурната промяна (трансформация) на повърхностноактивно вещество чрез микроорганизми, в резултат на което то губи повърхностноактивните си свойства поради разграждане на първоначалното вещество и вследствие на това загубва повърхностноактивното си свойство, което се измерва посредством тестовите методи, изброени в приложение II.

8. „Крайно биоразграждане в аеробни условия“ означава степента на биоразграждане, получена когато повърхностноактивното вещество е напълно разградено чрез микроорганизми при наличие на кислород, в резултат на което то се разлага на въглероден диоксид, вода и минерални соли на всеки от другите налични елементи (минерализация), която се измерва по тестовите методи, визирани в приложение III, и на нови клетъчни микробни компоненти (биомаса).

9. „Пускане на пазара“ означава въвеждане на даден продукт на пазара на Общността и неговото предоставяне на трети лица по възмезден или безвъзмезден начин. Всеки внос на митническата територия на Общността се счита за пускане на пазара.

10. „Производител“ означава физическото или юридическото лице, което е натоварено с пускането на пазара на детергент или повърхностноактивно вещество, предназначено да бъде част от състава на детергент; по-специално за такъв се счита производителят, вносителят, опаковчикът, които работят за своя собствена сметка, или всяко лице, което променя характеристиките на даден детергент или на повърхностноактивно вещество, предназначено да бъде част от състава на детергент, или което създава или променя етикетиранието му. Дистрибутор, който не променя характеристиките, етикетиранието или опаковането на даден детергент или на повърхностноактивно вещество, предназначено да бъде част от състава на детергент, не се счита за производител, освен ако не действа и като вносител.
11. „Медицински персонал“ означава дипломиран лекар или лице, което работи под ръководството на дипломиран лекар, които имат право да оказват медицински грижи, да извършват диагностика или да предписват лечение и които са обвързани с опазване на лекарска тайна.
12. „Детергент за промишлени и учреденски цели“ означава детергент за миене и почистване, употребяван извън домакинството от специализиран персонал, използващ специфични продукти.

Член 3

Пускане на пазара

1. Когато са пуснати на пазара, посочените в член 1 детергенти и повърхностноактивни вещества, предназначени да бъдат част от състава на детергенти, трябва да отговарят на условията, характеристиките и пределните стойности, определени в настоящия регламент и неговите приложения, а също така при необходимост – на Директива 98/8/ЕО и всеки друг документ от общността законодателство. Повърхностноактивните вещества, които също са активни вещества по смисъла на Директива 98/8/ЕО и които се използват като дезинфектанти, се освобождават от изискванията на разпоредбите на приложения II, III, IV и VIII към настоящия регламент, при положение че:

- фигурират в списъка, представен в приложение I или IA към Директива 98/8/ЕО, или
- са съставки на биоцидни продукти, които са разрешени по силата на член 15, параграф 1 или параграф 2 от Директива 98/8/ЕО, или
- са съставки на биоцидни продукти, които са разрешени по силата на преходни мерки, или са свързани с десетгодишната работна програма съгласно член 16 от Директива 98/8/ЕО.

Тези повърхностноактивни вещества всъщност се считат за дезинфектанти и детергентите, които ги съдържат, трябва да отговарят на разпоредбите за етиктиране на дезинфектантите на приложение VII, част А.

2. Производителите на детергенти и/или на повърхностноактивни вещества, предназначени да бъдат част от състава на детергенти, трябва да са се установили на територията на Общността.

3. Производителите носят отговорност детергентите и/или повърхностноактивните вещества, предназначени да бъдат част от състава на детергенти, да съответстват на разпоредбите на настоящия регламент и на неговите приложения.

Член 4

Ограничения, основани на биоразградимостта на повърхностноактивните вещества

1. По силата на настоящия регламент повърхностноактивните вещества и детергентите, съдържащи повърхностноактивни вещества, които отговарят на критериите за крайно биоразграждане в аеробни условия, както е посочено в приложение III, могат да бъдат пускани на пазара без друго ограничение, свързано с биоразградимостта.

2. Ако даден детергент съдържа повърхностноактивни вещества, чиято степен на крайно биоразграждане в аеробни условия е по-ниска от посочената в приложение III, производителите на детергенти за промишлени и учреденски цели, съдържащи повърхностноактивни вещества и/или повърхностноактивни вещества, предназначени да бъдат част от състава на детергенти за промишлени и учреденски цели, могат да поискат прилагане на освобождаване дерогация от изискванията. Исканията за допускане на такова освобождаване се представят и по тях се издава решение в съответствие с членове 5, 6 и 9.

3. Степента на първичната биоразградимост се измерва за всички повърхностноактивни вещества, съдържащи се в детергенти, които не отговарят на критериите на тестовете за крайно биоразграждане в аеробни условия. Не се предоставя дерогация от изискванията за повърхностноактивните вещества на детергенти, чиято степен на първична биоразградимост е по-ниска от посочената в приложение II.

Член 5

Предоставяне на дерогация

1. Искането за предоставяне на дерогация се прави чрез изпращане на заявление до компетентния орган на съответната държава-членка, посочен в член 8, параграф 1, и до Комисията, като се представят доказателства, свързани с критериите, посочени в член 6, параграф 1. Държавите-членки могат да поискат искането за предоставяне на дерогация да бъде предмет на заплащане на такса на компетентния орган на държавата-членка. Тази такса няма дискриминационен характер и не надхвърля разходите по обработката на заявлението.

2. Заявленията се придружават от техническа документация, съдържаща всички данни и обосновки, които са необходими за преценка на аспектите относно безопасността, свързани със специфичната употреба на повърхностноактивните вещества, влизащи в състава на детергенти, които не отговарят на пределните показатели за биоразградимост така, както са посочени в приложение III.

Освен резултатите от тестовете, предвидени в приложение III, техническата документация трябва да съдържа информацията и резултатите от тестовете, предвидени в приложения II и IV.

Изпитанията, определени в приложение IV, точка 4, се извършват с прилагане на стъпаловиден подход. Стъпаловидният подход ще бъде определен в документ с технически указания, който трябва да бъде приет най-късно до 8 април 2007 г. според процедурата, посочена в член 12, параграф 2. В документа с техническите указания ще бъдат уточнени също така, ако това е необходимо, изпитанията, относно които трябва да се прилагат принципите на добрата лабораторна практика.

3. Компетентната власт на държавата-членка, който приема заявленията за предоставяне на дерогация, в съответствие с параграфи 1 и 2, разглежда исканията, преценява дали отговарят на условията за предоставяне на дерогация, и информира Комисията за резултата от тяхното разглеждане в срок от шест месеца след получаването на комплектованото заявление.

Ако компетентната власт на държавата-членка сметне за необходимо с цел преценяване на риска, който може да предизвика дадено вещество и/или препарат, той изисква в срок от три месеца след получаването на искането, допълнителна информация, проверки и/или потвърждаващи тестове относно тези вещества и/или препарати или продукти от тяхната преработка, които са нотифицирани или за които той е получил информация при прилагането на настоящия регламент. Периодът, който се изисква за разглеждането на досието от компетентната власт на държавата-членка, започва да тече едва след като досието бъде комплектовано с допълнителната информация. Ако исканата информация не е представена в срок от дванадесет месеца, искането се счита за непълно и следователно за невалидно. В този случай не се прилага член 6, параграф 2.

Ако се търси допълнителна информация за метаболитите, би трябвало да се използват поетапни стратегии на експериментиране, за да може да се гарантира максимално прибягване до експерименталните методи *in vitro* и до другите методи на експериментиране без използване на животни.

4. Въз основа по-специално на оценката, извършена от държавите-членки, Комисията може да разреши дерогация от изискванията в съответствие с процедурата, предвидена в член 12, параграф 2. При необходимост, преди да издаде решение за тази дерогация, тя извършва допълнителна оценка на сведенията, посочени в параграф 3 от настоящия член. Тя взема решение в срок от дванадесет месеца след получаване на резултата от оценката, предадена от държавата-членка, освен ако се прилага член 5, параграфи 4 и 6 от Решение 1999/468/ЕО, като в този случай срокът е 18 месеца.

5. В постановените дерогации от спазване на изискванията може да се разреши, да се постави срок или да се ограничи строго пускането на пазара и използването на повърхностноактивни вещества в качеството им на съставки на детергенти в зависимост от резултатите от допълнителната оценка на рисковете така, както е описана в приложение IV. В тях може да се предвиди период на постепенно изтегляне от пазара и използването на повърхностноактивни вещества, които се съдържат в детергентите като техни съставки. Комисията може да преразгледа определено решение за освобождаване, ако разполага с данни, които оправдават извършване на значително ревизиране на техническото досие, придружаващо искането за освобождаване. За тази цел производителят предоставя на Комисията по нейно искане актуализирана техническа документация по отношение на сведенията, отбелязани в приложение IV, точка 2. Въз основа на тези актуализирани данни Комисията може да реши да продължи срока на освобождаването, да го промени или да го прекрати. Параграфи от 1 до 4 и параграф 6 от настоящия член, както и член 6 се прилагат *mutatis mutandis*.

6. Комисията публикува списък на повърхностноактивните вещества, на които е предоставена дерогация, като уточнява съответните условия или ограничения за използването им, съгласно приложение V.

Член 6

Условия за предоставяне на дерогация

1. Когато Комисията обмисля предоставянето на дерогация, тя извършва това съгласно процедурата, предвидена в член 12, параграф 2, и въз основа на следните критерии:

- ако се използват по-скоро за слабодисперсивни приложения, отколкото за силнодисперсивни приложения,
- ако се използват единствено за промишлени цели и/или за специфични цели в учредения,
- ако рискът, който представляват за околната среда и за здравето, обемът на продажбите или начинът на употреба в рамките на Общността е ограничен спрямо социалните и икономическите предимства, като това се отнася и до безопасността на храните или до хигиенните норми.

2. Докато Комисията не се е произнесла по определено искане за дерогация, пускането на пазара и употребата на дадено повърхностноактивно вещество могат да продължат, при условие че производителят може да докаже, че повърхностноактивното вещество е било вече използвано на пазара на Общността към датата на влизане в сила на настоящия регламент и че искането за предоставяне на дерогация е внесено в периода от две години след тази дата.

3. Ако Комисията откаже да предостави дерогация, тя извършва това в срок от дванадесет месеца след получаване на резултата от оценката, предвидена в член 5, параграф 3, предадена от държавата-членка, освен ако не се прилага член 5, параграфи 4 и 6 от Решение 1999/468/ЕО, като в този случай срокът е 18 месеца. Тя може да определи преходен период, в който постепенно ще се прекрати пускането на пазара и използването на въпросното повърхностноактивно вещество. Този преходен период не може да надвишава две години от деня, в който Комисията вземе своето решение.

4. Комисията публикува в приложение VI списък на повърхностноактивните вещества, за които е установено, че не отговарят на изискванията на настоящия регламент.

Член 7

Изпитания на повърхностноактивните вещества

Всички изпитания, предвидени в членове 3 и 4 и в приложения II, III, IV и VIII, се провеждат съгласно стандартите, посочени в приложение I, точка 1, и в съответствие с изискванията относно изпитанията, предвидени в член 10, параграф 5 от Регламент (ЕИО) № 793/93. За тази цел е достатъчно да се прилага или стандарт EN ISO/IEC, или принципите на добрата лабораторна практика с изключение на изпитанията, за които принципите на добрата лабораторна практика са станали задължителни. В случаите, когато повърхностноактивните вещества се използват в детергенти, пуснати на пазара преди влизането в сила на горепосочения стандарт, могат да бъдат приемани съществуващите тестове, които са били проведени с използване на най-добрите научни достижения и съгласно стандарт, който е съпоставим с посочените в приложение I, като това се извършва за всеки случай поотделно. Производителят или държавата-членка може да представи на Комисията за разглеждане всеки случай, който поражда съмнения или спор. Тогава се взема решение съгласно процедурата, предвидена в член 12, параграф 2.

Член 8

Задължения на държавите-членки

1. Държавите-членки определят компетентната/ите власт/и, натоварен/и да съобщава/т и разменя/т информация, свързана с прилагането на настоящия регламент, и съобщават на Комисията името и пълния адрес на този/тези орган/и.

2. Всяка държава-членка трябва да съобщи на другите държави-членки и на Комисията списъка на одобрените лаборатории, с името и пълния им адрес, които имат право и са компетентни да извършват тестовете, предписани от настоящия регламент. Държавите-членки трябва да представят доказателства за компетентността на горепосочените лаборатории съгласно стандарта EN ISO/IEC 17025, посочен в приложение I, точка 1. Смята се, че това изискване е изпълнено, ако държавата-членка е проверила спазването от страна на лабораториите на принципите на добрата лабораторна практика съгласно член 2 от Директива 2004/9/ЕО.

3. Когато компетентната власт на дадена държава-членка има основание да счита, че определена одобрена лаборатория не притежава компетентността, предвидена в параграф 2, тя сезира комитета, посочен в член 12. Ако Комисията прецени, че лабораторията не притежава необходимата компетентност, нейното име се изважда от списъка, предвиден в параграф 4. Прилага се член 15, параграф 2, с изключение на случая на лаборатории, които заявяват, че отговарят на изискванията на добрите лабораторни практики, за които в случай на неспазването им се прилагат разпоредбите на членове 5 и 6 от Директива 2004/9/ЕО.

4. Комисията публикува веднъж годишно в *Официален вестник на Европейския съюз* списъка на компетентните органи, предвиден в параграф 1, и списъка на одобрените лаборатории, посочен в параграф 2, когато са настъпили промени.

Член 9

Информация, предоставяна от производителите

1. Без да се засягат разпоредбите на член 17 от Директива 1999/45/ЕО, производителите, които пускат на пазара вещества и/или препаратите, които влизат в приложното поле на настоящия регламент, трябва да предоставят на разположение на компетентните власти на държавите-членки:

- информация за един или няколко от резултатите от изпитанията, предвидени в приложение III,
- за повърхностноактивните вещества, които не отговарят на изискванията при провеждане на изпитанията, предвидени в приложение III, и за които е депозирано искане за предоставяне на дерогация съгласно член 5:
 - i) техническа документация за резултатите от изпитанията, предвидени в приложение II,
 - ii) техническа документация за резултатите от изпитанията и информацията, предвидена в приложение IV.

2. От момента, в който веществата и/или препаратите, които влизат в приложното поле на настоящия регламент, бъдат пуснати на пазара, производителят носи отговорност за правилното извършване на съответните горепосочени тестове. Освен това той пази на разположение документацията за извършените тестове, за да докаже, че продуктите отговарят на регламента и че е оторизиран да се възползва от правата на собственост по отношение на резултатите от изпитанията, извън резултатите от изпитанията, които вече са обществено достояние и използването им е свободно.

3. Производителите, които пускат на пазара препарати, влизащи в обхвата на настоящия регламент, трябва да представят незабавно и безплатно на всеки член от медицинския персонал, който поиска това, фиш на съставките съгласно приложение VII, част B.

Това не нарушава правото на определена държава-членка да поиска такъв фиш да бъде предаден на специализиран обществен орган, който гореспоменатата държава-членка е натоварила с предоставянето на такъв тип информация на медицинския персонал.

Информацията, която фигурира във фиша, се съхранява от специализиран обществен орган и от медицинския персонал като поверителна и се използва само за медицински цели.

Член 10

Мерки за контрол

1. Компетентните власти на държавите-членки могат да прилагат, когато е целесъобразно, всички необходими контролни мерки спрямо пуснатите на пазара детергенти, които позволяват да се осигури съответствието на продукта с изискванията на настоящия регламент. Еталонни методи са методите на тестване и анализ, предвидени в приложение VIII. Тези мерки за контрол не задължават производителите да повтарят изпитанията, извършени от лабораториите, които отговарят на условията, посочени в член 8, параграф 2, нито да плащат за повтаряне на тестовете или за извършване на допълнителни такива, ако първоначалното тестово изпитание е показало, че детергентите или повърхностноактивните вещества, използвани като съставки в детергентите, отговарят на разпоредбите на настоящия регламент.

2. Ако има основание да се смята, че даден тест, който е извършен съгласно метода, предвиден в приложения II, III, IV или VIII, е дал погрешно положителни резултати, компетентните власти на държавите-членки информират Комисията за това и тя в съответствие с процедурата, предвидена в член 12, параграф 2, проверява въпросните резултати и взема необходимите мерки.

Член 11

Етикетиране

1. Разпоредбите на настоящия член се прилагат, без да се нарушават предписанията, свързани с класифицирането, опаковането и етикетирането на опасните вещества и препарати на Директиви 67/548/ЕО и 1999/45/ЕО.

2. Следните указания трябва да фигурират с четливи, видими и неизтриваеми букви върху опаковките, в които детергентите се пускат в продажба на крайния потребител:

- a) наименованието и търговското наименование на продукта;
- б) наименованието или търговското наименование или търговската марка и пълният адрес, както и телефонният номер на лицето, отговарящо за пускането на пазара;
- в) адресът, евентуалният адрес на електронната поща и телефонният номер, откъдето може да бъде получен фишът, посочен в член 9, параграф 3.

Същата информация трябва да фигурира върху всички документи, които придружават детергентите, превозвани в насипно състояние.

3. Върху опаковката на детергентите трябва да се посочва съдържанието съгласно спецификациите, предвидени в приложение VII, част А. Върху нея се указва също така начинът на използване и при необходимост, специалните предпазни мерки, които трябва да се вземат.

4. Освен това на опаковката на детергентите, които се продават на масовия потребител, предназначени за употреба като перилни детергенти, трябва да фигурират указанията, предвидени в приложение VII, част Б.

5. Ако в една държава-членка съществува задължение по силата на националните разпоредби етикетването да бъде извършено на националния език/националните езици, производителят и дистрибуторът трябва да изпълнят това задължение относно информацията, уточнена в параграфи 3 и 4.

6. Параграфи от 1 до 5 не засягат съществуващите национални разпоредби, според които графичното изобразяване на плодове, което би могло да заблуди потребителя относно употребата на течните продукти, не трябва да фигурира върху опаковката, в която детергентите са пуснати в продажба на крайния потребител.

Член 12

Комитет

1. Комисията се подпомага от комитет.

2. Когато се прави позоваване на настоящия параграф, се прилагат членове 5 и 7 от Решение 1999/468/ЕО, като се вземат предвид разпоредбите на член 8 от него.

Периодът, предвиден в член 5, параграф 6 от Решение 1999/468/ЕО, се определя на три месеца.

3. Комитетът приема свой процедурен правилник.

Член 13

Адаптиране на приложенията

1. Необходимите изменения за адаптирането на приложенията се приемат съгласно процедурата, предвидена в член 12, параграф 2, като се използват в максимална степен европейските стандарти.

2. По-специално измененията или допълненията, необходими за прилагането на правилата на настоящия регламент спрямо детергентите на основата на разтворители, се приемат в съответствие с процедурата, предвидена в член 12, параграф 2.

Член 14

Клауза за свободно движение

Държавите-членки не следва да забраняват, ограничават или възпрепятстват пускането на пазара на детергенти и/или повърхностноактивни вещества, предназначени да влизат в състава на детергенти, когато тези продукти отговарят на изискванията на настоящия регламент, на основания, посочени в него.

В очакване на по-нататъшно хармонизиране държавите-членки могат да поддържат или да приемат национални разпоредби относно използването на фосфати в детергентите.

Член 15

Предпазна клауза

1. Ако една държава-членка има основание да счита, че макар да отговаря на изискванията на настоящия регламент, даден детергент представлява риск за безопасността или за здравето на хората или на животните, или крие риск за околната среда, тя може да забрани временно пускането на пазара на този детергент върху цялата си територия, или да го направи временно обект на специални условия.

Тази държава информира незабавно останалите държави-членки и Комисията, като уточнява мотивите за своето решение.

2. След консултиране с държавите-членки или при необходимост – с компетентния технически или научен комитет на Комисията, се приема решение в срок от деветдесет дни съгласно процедурата, предвидена в член 12, параграф 2.

Член 16

Преразглеждане

1. Най-късно до 8 април 2007 г. Комисията трябва да извърши оценка и да представи доклад и при необходимост да направи предложение за промяна на законодателството относно употребата на фосфати при перспективата за постепенната им забрана или за ограничаване на използването им само за специфични цели.

2. Най-късно до 8 април 2009 г. Комисията трябва да направи преглед на прилагането на настоящия регламент, като обърне по-специално внимание на биоразградимостта на повърхностноактивните вещества, извърши оценка и представи доклад, и при необходимост, направи предложения за промяна на законодателството относно:

- биоразграждането в анаеробни условия,
- биоразграждането на основните органични неповърхностноактивни съставки на детергентите.

Член 17

Законодателство, което се отменя

1. Следните директиви се отменят от 8 октомври 2005 г.:
 - Директива 73/404/ЕИО;
 - Директива 73/405/ЕИО;
 - Директива 82/242/ЕИО;
 - Директива 82/243/ЕИО и
 - Директива 86/94/ЕИО.
2. Препоръка 89/542/ЕИО се отменя от 8 октомври 2005 г.
3. Позоваванията на отменените директиви се считат за позовавания на настоящия регламент.
4. В деня на влизане в сила на настоящия регламент държавите-членки отменят законовите, подзаконовите и административните си разпоредби, приети съгласно директивите, посочени в параграф 1, или на препоръката, посочена в параграф 2.

Член 18

Санкции

1. Най-късно до 8 октомври 2005 г. държавите-членки следва да приемат:
 - законови или административни мерки, които се прилагат в случай на нарушаване на настоящия регламент; и
 - ефективни, съразмерни и възпиращи санкции, които се прилагат в случай на нарушение.Това включва мерки, позволяващи им да задържат пратки от детергенти, които не отговарят на изискванията на настоящия регламент.
2. Те незабавно информират Комисията за това.

Член 19

Влизане в сила

Настоящият регламент влиза в сила на 8 октомври 2005 г.

Настоящият регламент е задължителен в своята цялост и се прилага пряко във всички държави-членки.

Съставено в Страсбург на 31 март 2004 година.

За Европейския парламент

Председател

P. COX

За Съвета

Председател

D. ROCHE

ПРИЛОЖЕНИЕ I

Стандарти за акредитиране на добрите лабораторни практики и защита на животните, прилагани спрямо лаборатории, които са компетентни и одобрени за извършване на услугите, необходими за проверката на съответствието на детергентите в Общността по отношение на предписанията на настоящия регламент и неговите приложения

1. *Стандарти, прилагани на ниво лаборатории:*

EN ISO/IEC 17025, Общи предписания относно компетентността на лабораториите за еталониране и извършване на тестови изпитания.

Директива 2004/10/ЕО.

Директива 86/609/ЕИО.

2. *Стандарти, прилагани на ниво органи за акредитация и органи, натоварени с контрол на добрите лабораторни практики:*

EN 45003, Системи за акредитиране на лаборатории за тестови изпитания и еталониране – Общи предписания за управление и признаване.

Директива 2004/9/ЕО.

ПРИЛОЖЕНИЕ II

МЕТОДИ ЗА КОНТРОЛ НА ПЪРВИЧНАТА БИОРАЗГРАДИМОСТ НА ПОВЪРХНОСТНОАКТИВНИТЕ ВЕЩЕСТВА, СЪДЪРЖАЩИ СЕ В ДЕТЕРГЕНТИТЕ

Първичната биоразградимост се измерва чрез определяне на остатъчното ниво на първоначално присъстващите повърхностноактивни вещества в биоразградени течности. Настоящото приложение започва със списък на методите за тестови изпитания, които са общи за всички класове повърхностноактивни вещества; след това в заглавия от А до Г се изброяват аналитичните тестови процедури, които са специфични за всеки клас повърхностноактивни вещества.

Критерий за успешно покриване на теста за първична биоразградимост е достигането на ниво от минимум 80 %, измерено според описаните по-долу методи на тестови изпитания.

Еталонният метод, избран в настоящия регламент за тестовите изпитания на повърхностноактивните вещества в лаборатория, се основава на „процедурата на теста за потвърждаване“ от метода на Организацията за икономическо сътрудничество и развитие, описан в приложение VIII, точка 1. Могат да се извършват изменения в процедурата на теста за потвърждаване, при условие че те съответстват на стандарта EN ISO 11733.

Методи на тестови изпитания

- (1) Методът на ОИСР, публикуван в техническия доклад на ОИСР от 11 юни 1976 г. „Proposed Method for the Determination of the Biodegradability of Surfactants in synthetic Detergents“.
- (2) Методът, използван във Франция, е одобрен с Постановлението от 24 декември 1987 г., публикувано в *Journal officiel de la République française* от 30 декември 1987 г., стр. 15385, и от стандарт NF 73-260 от юни 1981 г., издаден от *Association française de normalisation (AFNOR)*.
- (3) Методът, използван в Германия, е установен от „Verordnung über die Abbaubarkeit anionischer und nichtionischer grenzflächenaktiver Stoffe in Wasch- und Reinigungsmitteln“ от 30 януари 1977 г., публикуван в *Bundesgesetzblatt* от 1977 г., част I, стр. 244, определен в регламента за изменение на регламента от 4 юни 1986 г., публикуван в *Bundesgesetzblatt* от 1986 г., част I, стр. 851.
- (4) Методът, използван в Обединеното кралство, наречен „Porous Pot Test“, е описан в Технически доклад № 70 (1978) на *Water Research Centre*.
- (5) „Тестът за потвърждаване“ от метода на ОИСР, описан в приложение VIII, точка 1 (включително и евентуалните изменения на условията на прилагане, предложени от стандарт EN ISO 11733). Това също така е еталонният метод, използван за разрешаване на спорните въпроси.

А. МЕТОДИ ЗА АНАЛИЗ НА АНИОННИТЕ ПОВЪРХНОСТНОАКТИВНИ ВЕЩЕСТВА

По време на тестовите изпитания определянето на анионните повърхностноактивни вещества се извършва чрез анализ на метиленово синьо активно вещество (MBAS) според критериите, определени в приложение VIII, точка 2. За анионните повърхностноактивни вещества, които не реагират на гореспоменатия метод (MBAS) или ако е необходимо поради нуждата от по-голяма ефективност или точност, може да се прибегне до използване на апаратура за извършване на съответни специфични анализи, като течна хроматография под високо налягане (HPLC) или газова хроматография (GC). Образци от въпросното чисто повърхностноактивно вещество се предоставят от производителя на компетентните органи на държавите-членки при поискване.

Б. МЕТОДИ ЗА АНАЛИЗ НА НЕЙОНОГЕННИТЕ ПОВЪРХНОСТНОАКТИВНИ ВЕЩЕСТВА

По време на тестовите изпитания определянето на нейоногенните повърхностноактивни вещества се извършва според метода на активно вещество на бисмут (BiAS) съгласно процедурата за анализ, определена в приложение VIII, точка 3.

За нейоногенните повърхностноактивни вещества, които не реагират на гореспоменатия метод BiAS или ако е необходимо поради нуждата от по-голяма ефективност или точност, може да се прибегне до използване на апаратура за извършване на съответни специфични анализи, като течна хроматография под високо налягане (HPLC) или газова хроматография (GC). Образци от въпросното чисто повърхностноактивно вещество се предоставят от производителя на компетентните власти на държавите-членки при поискване.

В. МЕТОДИ ЗА АНАЛИЗ НА КАТИОННИТЕ ПОВЪРХНОСТНОАКТИВНИ ВЕЩЕСТВА

По време на тестовите изпитания определянето на катионните повърхностноактивни вещества се извършва чрез анализ на дисулфиново синьо активно вещество (DBAS), съгласно следните DBAS процедури:

Методът, използван във Федерална Република Германия, (1989) DIN 38 409 – издание: 1989–07.

За катионните повърхностноактивни вещества, които не реагират при гореспоменатите тестови изпитания или ако е необходимо поради нуждата от по-голяма ефективност или точност, може да се прибегне до използване на апаратура за извършване на съответни специфични анализи, като течна хроматография под високо налягане (HPLC) или газова хроматография (GC). Образци от въпросното чисто повърхностноактивно вещество се предоставят от производителя на компетентните власти на държавите-членки при поискване.

Г. МЕТОДИ ЗА АНАЛИЗ НА АМФОТЕРНИТЕ ПОВЪРХНОСТНОАКТИВНИ ВЕЩЕСТВА

По време на тестовите изпитания определянето на амфотерните повърхностноактивни вещества се извършва по следните методи:

1. При отсъствие на катионни повърхностноактивни вещества –
по метода, използван във Федерална Република Германия, (1989) DIN 38 409 – част 20.
2. В противен случай –
по метода Orange II (Boiteux, 1984).

За амфотерните повърхностноактивни вещества, които не реагират при гореспоменатите тестови изпитания или ако е необходимо поради нуждата от по-голяма ефективност или точност (като това бъде надлежно мотивирано), може да се прибегне до използване на апаратура за извършване на съответни специфични анализи, като течна хроматография под високо налягане (HPLC) или газова хроматография (GC). Образци от въпросното чисто повърхностноактивно вещество се предоставят от производителя на компетентните власти на държавите-членки при поискване.

ПРИЛОЖЕНИЕ III

МЕТОДИ ЗА КОНТРОЛ НА КРАЙНАТА БИОРАЗГРАДИМОСТ (МИНЕРАЛИЗАЦИЯ) НА ПОВЪРХНОСТНОАКТИВНИТЕ ВЕЩЕСТВА, СЪДЪРЖАЩИ СЕ В ДЕТЕРГЕНТИТЕ

- А. Еталонният метод, избран в настоящия регламент за лабораторните изпитания относно крайната биоразградимост на повърхностноактивните вещества, се основава на стандарта EN ISO 14593: 1999 (изпитание с CO₂ в горната част на колона).

Повърхностноактивните вещества, които се съдържат в детергентите, се смятат за биоразградими, ако нивото на биоразградимост (минерализация), измерено с помощта на един от следните пет теста ⁽¹⁾, е не по-малко от 60 % за период от двадесет и осем дни:

1. Стандарт EN ISO 14593: 1999. Качество на водата. – оценяване във водна среда на крайна биоразградимост в аеробни условия на органичните съединения – метод чрез анализ на неорганичен въглерод в херметически затворени съдове (тестово изпитание с CO₂ в горната част на колона). Да не се прибягва до предварително привеждане до работна температура. Не се прилага принципът за междинен интервал от десет дни. (Еталонен метод.)
 2. Метод, посочен в Директива 67/548/ЕИО, приложение V.B.4–B (Освобождение на въглероден диоксид (CO₂) Модифицирано тестово изпитание тип Sturm): да не се прибягва до предварително привеждане до работна температура. Не се прилага принципът за междинен интервал от десет дни.
 3. Метод, посочен в Директива 67/548/ЕИО, приложение V.B.4–D (Затворена колба): да не се прибягва до предварително привеждане до работна температура. Не се прилага принципът за междинен интервал от десет дни.
 4. Метод, посочен в Директива 67/548/ЕИО, приложение V.B.4–G (Манометрична респирометрия): да не се прибягва до предварително привеждане до работна температура. Не се прилага принципът за междинен интервал от десет дни.
 5. Метод, посочен в Директива 67/548/ЕИО, приложение V.B.4–E (МІТІ: Министерство на международната търговия и на промишлеността – Япония): да не се прибягва до предварително привеждане до работна температура. Не се прилага принципът за междинен интервал от десет дни.
- Б. В зависимост от физическите характеристики на повърхностноактивното вещество може да се използва единият или другият от методите, които фигурират по-долу, ако това бъде обосновано по адекватен начин ⁽²⁾. Необходимо е да се отбележи, че критерият за успешно преминаване на тестовете от минимум 70 % при тези методи трябва да се счита за еквивалентен на критерия за успешно преминаване на тестовете от минимум 60 %, посочен за методите, изброени в буква А. Целесъобразността на избора на отбелязаните по-долу методи се прещенява чрез потвърждаване на всеки случай поотделно в съответствие с член 5 от настоящия регламент.
1. Метод, посочен в Директива 67/548/ЕИО, приложение V.B.4–A (Аниhilация на разтворен органичен въглерод (POV): да не се прибягва до предварително привеждане до работна температура. Не се прилага принципът за междинен интервал от десет дни. Като критерий за успешна биоразградимост, измерена според теста, се приема резултат от минимум 70 % за двадесет и осем дни.
 2. Метод, посочен в Директива 67/548/ЕИО, приложение V.B.4–B (Скринингово изследване, изменено от ОИСП) – аниhilация на разтворен органичен въглерод: да не се прибягва до предварително привеждане до работна температура. Не се прилага принципът за междинен интервал от десет дни. Като критерий за успешна биоразградимост, измерена според теста, се приема резултат от минимум 70 % за двадесет и осем дни.

NB: За всички отбелязани по-горе методи, взети от Директива 67/548/ЕИО на Съвета, може също да се направи консултация в публикацията „Класификация, опаковане и етикетирание на опасните вещества в Европейския съюз“, част 2: „Методи на тестови изпитания“. Европейска комисия 1997. ISBN 92-828-0076-8.

⁽¹⁾ Тези пет теста се определят като най-подходящи за повърхностноактивните вещества.

⁽²⁾ Методите, свързани с разтворения органичен въглерод, биха могли да дадат резултати за степента на освобождение в околната среда, а не за крайното биоразграждане. Манометричната респирометрия и методът МІТІ в някои случаи не биха били подходящи, защото високата начална концентрация при тестовото изпитание би могла да предизвика инхибиторен ефект.

ПРИЛОЖЕНИЕ IV

ДОПЪЛНИТЕЛНА ОЦЕНКА НА РИСКОВЕТЕ, КОИТО КРИЯТ ПОВЪРХНОСТНОАКТИВНИТЕ ВЕЩЕСТВА, СЪДЪРЖАЩИ СЕ В ДЕТЕРГЕНТИТЕ

В случаите, когато е налице оценка на рисковете за околната среда в контекста на Директива 93/67/ЕИО, на Регламент (ЕИО) № 793/93, на Регламент (ЕО) № 1488/94 или на документите с техническите указания, оценката на рисковете се взема под внимание заедно с допълнителната оценка на рисковете, извършена в рамките на настоящия регламент.

Допълнителната оценка на рисковете, извършена в рамките на настоящия регламент в случай, когато е вероятно да се образуват устойчиви на въздействие метаболити, се взема под внимание в контекста на извършените оценки въз основа на Директива 93/67/ЕИО или на Регламент (ЕИО) № 793/93. Тази оценка трябва да се извърши за всеки случай поотделно и по-специално на базата на получените резултати от тестовите изпитания, предвидени в част 3.

Изследването трябва да включва водния съставен компонент на околната среда. Друга информация, свързана със специфичните проблеми по оценката на рисковете, може да бъде поискана от комитета, посочен в член 12, като това се извършва за всеки случай поотделно. Допълнителната информация би могла да се отнася до други съставки на околната среда, като утайките от пречистването и почвената среда. Приема се стъпаловидният подход по отношение на информацията, изисквана за техническото досие, предвидено в членове 5 и 9. Документацията трябва да съдържа най-малко информацията, която е предвидена в точки 1, 2 и 3 по-долу.

Въпреки това за свеждане до минимум на тестовите изпитания и по-специално за избягване на излишни изпитания върху животни, изброените в точка 4.2.2 допълнителни изследвания би трябвало да бъдат изисквани единствено ако информацията от тях е необходима и пропорционална на изследването. В случай на спор за размера на допълнително изискваната информация може да се вземе решение съгласно процедурата, предвидена в член 12, параграф 2.

Както е посочено в член 13, упоменатите главни насоки в настоящото приложение относно решенията за освобождаване от изискванията могат, ако е необходимо, да бъдат адаптирани въз основа на натрупания опит.

1. *Идентичност на повърхностноактивното вещество (в съответствие с разпоредбите, установени в част А от приложение VII към Директива 67/548/ЕИО)*
 - 1.1. *Наименование*
 - 1.1.1. *Обозначение в номенклатурата IUPAC*
 - 1.1.2. *Други наименования*
 - 1.1.3. *Номер CAS и наименование CAS (ако има такива)*
 - 1.1.4. *Номера Einesc ⁽¹⁾ или Elincs ⁽²⁾ (ако има такива)*
 - 1.2. *Молекулна и структурна формула*
 - 1.3. *Състав на повърхностноактивното вещество*
2. *Информация за повърхностноактивното вещество*
 - 2.1. *Количества от повърхностноактивното вещество, използвани в детергентите*
 - 2.2. *Информацията за начините на използване, която е дадена в настоящия раздел, би трябвало да е достатъчна, за да се направи приблизителна, но реална преценка за действието и последиците от влизането в контакт с околната среда, свързани с използването на повърхностноактивното вещество в състава на детергентите. Тази информация трябва да включва следните елементи:*
 - *значимост на приложението му (обществена стойност),*
 - *условия за използване (сценарии за освобождаване от него),*
 - *използван обем,*
 - *наличност и адекватност на заместващите решения (съображения от технически и икономически характер),*
 - *оценка на важната информация, свързана с околната среда.*
3. *Информация за потенциалните устойчиви на въздействие метаболити*

Необходимо е да се предостави информация за токсичността на течностите, които преминават тестовите изпитания. Ако няма никакви данни за идентичността на отпадните вещества, в зависимост от потенциалния риск, както и от важността и количеството на повърхностноактивното вещество, използвано в детергентите, може да бъде поискана информацията, предвидена в точка 4.2.1. В случай на конфликт, свързан с тази информация, може да се вземе решение съгласно процедурата, предвидена в член 12, параграф 2.

⁽¹⁾ Европейски инвентарен списък на съществуващите пуснати в продажба вещества.

⁽²⁾ Европейски списък на нотифицираните химични вещества.

4. Допълнителни изследвания

4.1. Тестови изпитания за биоразградимост

4.1.1. Посявка, приведена до работна температура

Всяко едно от тестовите изпитания, описани в приложение III, може да се проведе с предварително доведена до работна температура посявка, за да се докаже важността на привеждането до работна температура на повърхностноактивното вещество.

4.1.2. Тестови изпитания за вътрешноприсъща биоразградимост

Те трябва да включват най-малко едно от посочените по-долу изпитания:

- метод, посочен в Директива 67/548/ЕИО, приложение V.B.12 (модифицирано изпитание SCAS),
- метод, посочен в Директива 67/548/ЕИО, приложение V.B.9 (Zahn-Wellens).

Отрицателен резултат, получен при изпитанията за вътрешноприсъща биоразградимост, би представлявал показател за устойчивост, който по принцип може да се счита като достатъчен за забраняване на пускането на пазара на това повърхностноактивно вещество, освен когато критериите, посочени в член 6, показват, че отказът за издаване на разрешение за дерогация от изискванията е неоправдан.

4.1.3. Изпитания за симулиране на биоразградимостта на активните утайки

Те трябва да включват посочените по-долу изпитания:

- метод, посочен в Директива 67/548/ЕИО, приложение V.B.10 (включително евентуалните промени на условията на функциониране, предложени в стандарта EN ISO 11733).

Отрицателен резултат, получен при изпитанието за симулиране на биоразградимостта на активните утайки, би могъл да покаже, че обработката на отработените разтвори евентуално е в състояние да освободи метаболити, което може да се счита по принцип като доказателство, че е необходимо извършване на по-пълна оценка на рисковете.

4.2. Контрол за токсичността на течностите, получени при изпитанията за биоразградимост

Информация за токсичността на течностите, получени при изпитанията, трябва да бъде предоставена относно:

4.2.1. Физико-химичните данни, като:

- вид на метаболита (и способите за анализ, с които той е определен),
- основни физически и химични свойства (разтворимост във вода, коефициент на разпределение октанол/вода (Log Po/w и т.н.).

4.2.2. Влияния върху организмите: изпитания, които се извършват съгласно принципите на добрите лабораторни практики.

Риба: препоръчаното изследване е посочено в приложение V.B.1 към Директива 67/548/ЕИО.

Дафния: препоръчаното изпитание е посочено в приложение V.B.2 към Директива 67/548/ЕИО.

Водорасли: препоръчаното изпитание е посочено в приложение V.B.3 към Директива 67/548/ЕИО.

Бактерии: препоръчаното изпитание е посочено в приложение V.B.11 към Директива 67/548/ЕИО.

4.2.3. Разграждане

Биотично: препоръчаното изпитание е посочено в приложение V.B.5 към Директива 67/548/ЕИО.

Абиотично: препоръчаният тест е посочен в приложение V.B.7 към Директива 67/548/ЕИО. Информацията, която трябва да се предостави, се отнася както до потенциала за биоконцентрация на метаболитите, така и до разпределението им във фазата на утаяване.

Освен това ако за някои метаболити има съмнения, че предизвикват смущения в ендокринната система, е препоръчително да се определи дали могат да предизвикат обратен ефект, веднага щом бъдат на разположение одобрените протоколи от теста за оценяване на този обратен ефект.

NB: За всички изпитания може също да се направи справка в публикацията „Класификация, опаковане и етикетирание на опасните вещества в Европейския съюз“. Част 2 „Методи на тестови изпитания“. Европейска комисия 1997. ISBN 92-828-0076-8.

ПРИЛОЖЕНИЕ V

СПИСЪК НА ПОВЪРХНОСТНОАКТИВНИТЕ ВЕЩЕСТВА, ЗА КОИТО Е РАЗРЕШЕНА ДЕРОГАЦИЯ

Следните повърхностноактивни вещества, които се съдържат в детергентите и които са покрили тестовете, определени в приложение II, но не са покрили тестовете, определени в приложение III, могат да бъдат пуснати на пазара с разрешението за дерогация от изискванията, посочено в член 5, и в съответствие с процедурата, установена в член 12, параграф 2:

Наименование по номенклатура ЛУРАС	Номер по EINECS или ELINCS	Номер по CAS и наименование по CAS	Ограничения

„EINECS“ е Инвентаризационен списък на Европейската общност на съществуващите търговски химични вещества. Той съдържа окончателния списък на всички вещества, за които се счита, че присъстват на пазара на Общността към 18 септември 1981 г.

„ELINCS“ е списъкът на новите вещества по смисъла на Директива 92/32/ЕИО на Съвета от 30 април 1992 г. за изменение за седми път на Директива 67/548/ЕИО за сближаване на законовите, подзаконовите и административните разпоредби относно класифицирането, опаковането и етикетирането на опасни вещества ⁽¹⁾.

(¹) ОВ L 154, 5.6.1992 г., стр. 1.

ПРИЛОЖЕНИЕ VI

**СПИСЪК НА ПОВЪРХНОСТНОАКТИВНИТЕ ВЕЩЕСТВА, ЧИЕТО ИЗПОЛЗВАНЕ В СЪСТАВА НА
ДЕТЕРГЕНТИТЕ Е ЗАБРАНЕНО ИЛИ ОГРАНИЧЕНО**

Следните повърхностноактивни вещества се определят като неотговарящи на разпоредбите на настоящия регламент:

Наименование по номенклатура IUPAC	Номер по EINECS или ELINCS	Номер по CAS и наименование по CAS	Ограничения

„EINECS“ е Инвентаризационен списък на Европейската общност на съществуващите търговски химични вещества. Той съдържа окончателния списък на всички вещества, за които се счита, че присъстват на пазара на Общността към 18 септември 1981 г.

„ELINCS“ е списъкът на новите вещества по смисъла на Директива 92/32/ЕИО.

ПРИЛОЖЕНИЕ VII

ЕТИКЕТИРАНЕ И ИНФОРМАЦИОНЕН ФИШ ЗА СЪСТАВКИТЕ

А. Етикетиране на съдържанието

Следните разпоредби относно етикетирането са в сила за опаковките на детергенти, продавани за широко потребление.

Използват се следните диапазони, изразени в проценти:

- по-малко от 5 %,
- 5 % или повече, но по-малко от 15 %,
- 15 % или повече, но по-малко от 30 %,
- 30 % и повече,

за указване на наличието на изброените по-долу компоненти, ако те са добавени в концентрация, надвишаваща 0,2 % от теглото:

- фосфати,
- фосфонати,
- анионни повърхностноактивни вещества,
- катионни повърхностноактивни вещества,
- амфотерни повърхностноактивни вещества,
- нейногенни повърхностноактивни вещества,
- кислородни повърхностноактивни вещества за избелване,
- хлорни повърхностноактивни вещества за избелване,
- EDTA (етилен-диамин-три-хидроокси ацетат) и соли,
- NTA (нитритриоцетна киселина) и соли,
- феноли и халогенирани феноли,
- парадихлоробензен,
- ароматни въглеводороди,
- алифатни въглеводороди,
- халогенирани въглеводороди,
- сапун,
- зеолити,
- поликарбосилати.

Указва се класът на следните съставки, ако са прибавени, независимо от концентрацията им:

- ензими,
- дезинфектанти,
- оптични избелители,
- парфюми.

Ако са прибавени консервантни вещества, те се посочват, независимо от концентрацията им, като се използва във възможно най-голяма степен общата номенклатура, въведена съгласно член 8 от Директива 76/768/ЕИО на Съвета от 27 юли 1976 г. за сближаване на законодателствата на държавите-членки, свързани с козметичните продукти ⁽¹⁾.

Ако са прибавени аромати, които могат да предизвикат алергия, в концентрации, надвишаващи 0,01 % от теглото, и ако те присъстват в списъка на веществата в част I от приложение III към Директива 76/768/ЕИО като резултат от нейното изменение с Директива 2003/15/ЕО на Европейския парламент и на Съвета ⁽²⁾ да се включат ароматните алергенни вещества от списъка, първоначално установен от Научния комитет по козметичните средства и нехранителните продукти (SCCNFP) в неговото становище SCCNFP/0017/98, тези аромати се указват с помощта на номенклатурата на гореспоменатата директива, като това се отнася и за всяко друго ароматно вещество, добавено по-късно в част I от приложение III към Директива 76/768/ЕО в рамките на адаптирането на това приложение към техническия прогрес.

⁽¹⁾ ОВ L 262, 27.9.1976 г., стр. 169. Директива, последно изменена с Директива 2003/83/ЕО на Комисията (ОВ L 238, 25.9.2003 г., стр. 23).

⁽²⁾ ОВ L 66, 11.3.2003 г., стр. 26.

Когато в зависимост от риска впоследствие от SCCNFP са установени индивидуални пределни стойности на концентрация, Комисията предлага да се извърши приемането, съгласно член 12, параграф 2, на тези пределни стойности, които заменят предишната пределна стойност от 0,01 %.

За детергентите, които са предназначени за използване единствено в промишления сектор, без да се продават за широко потребление, не е необходимо да се съблюдават горепосочените изисквания, ако съответната информация е предоставена чрез технически фишове, фишове за безопасност или по друг подобен начин.

Б. Етикетирание на информацията за дозировката

В съответствие с предписанията на член 11, параграф 4 при етикетирането се прилагат следните разпоредби за опаковките на детергентите, продавани за широко потребление. Опаковките на детергентите, които се продават за широко потребление и са предназначени за изпиране на тъкани, трябва да съдържат следните данни:

- препоръчителните количества и/или указания за дозиране, изразени в милилитри или в грамове, съответстващи на нормалното натоварване на една перална машина, за използване с мека, средно твърда и твърда вода, както и указания за един или два цикъла на пране,
- при „класическото“ пране – броят на стандартните зареждания на една перална машина с „нормално замърсени“ текстилни изделия, а при пране на фини текстилни изделия – броят на стандартните зареждания на една перална машина с леко замърсени текстилни изделия, които могат да бъдат изпрани със съдържанието на една опаковка, при използване на вода със средна твърдост, отговаряща на 2,5 милимола $\text{CaCO}_3/\text{л}$,
- ако заедно с продукта се предоставя дозаторна чашка, нейната вместимост се отбелязва също в милилитри или в грамове и се посочват указания за дозата детергент, съответстващ за нормалното количество дрехи за едно изпиране с перална машина, съответно при използване на мека, средно твърда и твърда вода.

Нормалното тегло дрехи за едно изпиране с перална машина е 4,5 кг сух текстил при „класическо“ пране и 2,5 кг сух текстил при „специални“ видове пране според определенията, дадени в Решение 1999/476/ЕО на Комисията от 10 юни 1999 г. за установяване на екологичните критерии за предоставяне на екоетикет на Общността за перилните детергенти ⁽¹⁾. Даден детергент се счита за „класически“, освен когато производителят предвижда предимно употреба на детергента, при която се шаят тъканите, например пране при ниска температура, при нежни и цветни материи.

В. Информационен фиш за съставките

При изброяването на съставките в информационния фиш, посочен в член 9, параграф 3, се прилагат следните разпоредби.

Информационният фиш посочва наименованието на детергента и името на производителя.

Всички съставки трябва да бъдат отбелязани; те се изброяват в низходящ ред на концентрацията им и списъкът се подразделя в следните диапазони от стойности, изразени в проценти от теглото:

- 10 % или повече,
- 1 % или повече, но по-малко от 10 %,
- 0,1 % или повече, но по-малко от 1 %,
- по-малко от 0,1 %.

Примесите не се считат за съставки.

За всеки съставен компонент се посочват общоприетото химично име или името по IUPAC ⁽²⁾, номерът по CAS и когато има такива, наименованието по INCI ⁽³⁾ и името, с което те фигурират в Европейската фармакопея.

Г. Публикуване на списъка на съставките

Производителите трябва да публикуват на интернет сайт фиша, който съдържа списъка на отбелязаните по-горе съставки, с изключение на следната информация:

- диапазоните от стойности, изразени в проценти от теглото,
- съставките на ароматите и етеричните масла,
- съставките на оцветителите.

Това задължение не се прилага спрямо детергентите за промишлени или учредженски цели, които съдържат повърхностноактивни вещества, нито спрямо повърхностноактивните вещества, предназначени за детергенти за промишлени или учредженски цели, за които има на разположение технически фиш или фиш за безопасност.

⁽¹⁾ ОВ L 187, 20.7.1999 г., стр. 52. Решение, последно изменение с Решение 2003/200/ЕО (ОВ L 76, 22.3.2003 г., стр. 25).

⁽²⁾ Международен съюз по чиста и приложна химия.

⁽³⁾ International Nomenclature Cosmetic Ingredient.

ПРИЛОЖЕНИЕ VIII

МЕТОДИ ЗА ИЗПИТВАНЕ И АНАЛИЗ

Описаните по-долу методи за изпитване и анализ се прилагат при процедурите, извършвани от държавите-членки за контрол на продаваните на пазара детергенти.

1. Еталонен метод (тест за потвърждаване)**1.1. Определение**

Този метод описва лабораторен модел на инсталация за активна утайка + вторичен утайник, който е проектиран да симулира система за обработка на отпадните води. Условието са описани в директивите, които предлагат настоящия регламент. В съответствие със стандарта EN ISO 11733 при този тестови метод могат да бъдат използвани подобрени съвременни условия на функциониране.

1.2. Необходимо оборудване

Методът за измерване използва инсталация с активна утайка, представена схематично на фигура 1 и по-подробно – на фигура 2. Оборудването включва съд А, предназначен да събира отпадните синтетични води, дозираща помпа В, съд за аерация С, съд за декантиране D, помпа за състен въздух Е, която позволява вторична обработка на активната утайка, и колектор F, предназначен да събира обработения отработен разтвор.

Съдове А и F трябва да бъдат от стъкло или от подходящ пластмасов материал и да имат вместимост най-малко двадесет и четири литра. Помпата В трябва да осигурява равномерно захранване на съда за аерация със синтетичния отработен разтвор; при нормална работа този съд трябва да събира три литра смес. Фритовано стъкло (порьозен филтър) G, предназначено за аерацията, е окачено в съда С на върха на вътрешния му конус. Количеството на вкарания въздух от устройството за аерация се контролира от дебитомер H.

1.3. Синтетичен отработен разтвор

За извършване на това тестово изпитване се използва синтетичен отработен разтвор. В един литър вода от водопроводната мрежа се разтварят:

- 160 mg пептон;
- 110 mg екстракт от месо;
- 30 mg уреа (карбамид), $\text{CO}(\text{NH}_2)_2$;
- 7 mg натриев хлорид, NaCl;
- 4 mg калциев хлорид, $\text{CaCl}_2 \cdot 2\text{H}_2\text{O}$;
- 2 mg магнезиев сулфат, $\text{MgSO}_4 \cdot 7\text{H}_2\text{O}$;
- 28 mg калиев хидрогенфосфат, K_2HPO_4 ;
- 10 ± 1 mg от повърхностноактивното вещество.

Синтетичният отработен разтвор се приготвя ежедневно.

1.4. Приготвяне на пробите

Повърхностноактивните вещества, които не са обозначени с формули, се изследват във вида, в който са. Активното съдържание на пробите на повърхностноактивното вещество трябва да бъде определено, за да се приготви синтетичният отработен разтвор (1.3).

1.5. Действие на инсталацията

Първо се напълват съдът за аерация С и съдът за декантиране D със синтетичния отработен разтвор. Съдът за декантиране D трябва да се закрепят на такава височина, че съдът за аерация С да съдържа три литра. Вкарват се 3 ml вторичен отработен разтвор с добро качество, пряко взет от инсталация за обработка на предимно битови отпадни води. Отработеният разтвор трябва да се поддържа в аеробни условия във времето от вземането на пробата до използването. След това се задействат устройството за аерация G, помпата за състен въздух Е и помпата за дозиране В. Синтетичният отработен разтвор трябва да премине в съда за аерация С при дебит от един литър на час, което прави средно време на задържане от три часа.

Протичането на аерацията трябва да се регулира по такъв начин, че съдържанието на съда С да е постоянно в състояние на суспензия и съдържанието на разтворения кислород да бъде минимум 2 mg/l. Трябва да се попречи на образуването на пяна с подходящи средства. Не трябва да се използват обаче вещества против пяна, които имат инхибиторно действие върху активната утайка или които съдържат повърхностноактивни вещества. Помпата Е трябва да бъде регулирана по такъв начин, че в съда за аерация С да протича непрекъснато равномерно рециклиране на активната утайка от съда за декантиране. Утайката, която се е натрупала на върха в съда за аерация С, на дъното на съда за декантиране D или по кръга на циркулация, трябва да бъде връщана в циркулация най-малко един път дневно чрез отнемане с четки или по друг подходящ начин. Когато активната утайка не декантира, декантацията може да се подпомогне чрез добавяне, което при необходимост се повтаря, на части от по 2 ml петпроцентен разтвор от железен хлорид.

Водата, която излиза от съда за декантиране D, се събира в колектора F в продължение на двадесет и четири часа; след това се взема проба, след като се извърши хомогенизиране на сместа. После колекторът F трябва да бъде грижливо почистен.

1.6. *Контрол на измервателното оборудване*

Количеството на повърхностноактивното вещество (в mg/l) в синтетичния отработен разтвор се определя непосредствено преди момента на използване.

Количеството на повърхностноактивното вещество (в mg/l) в отпадната вода, събрана за двадесет и четири часа в колектора F, трябва да се определи аналитично по същия метод веднага след вземането на пробата: ако не може да стане веднага, пробите се консервират, за предпочитане чрез замразяване. Концентрацията на повърхностноактивното вещество трябва да се определи с точност до 0,1 mg/l.

За да се провери доброто протичане на операцията, най-малко два пъти седмично се измерва химичната потребност от кислород (ХПК) или разтворения органичен въглерод (РОВ) във филтрирания върху стъквени влакна отработен разтвор, натрупан в колектора F, и във филтрирания синтетичен отработен разтвор, който е в събирателния съд А.

Намаляването на ХПК или на РОВ трябва да се стабилизира, когато ежедневно биоразграждане на повърхностноактивното вещество е приблизително равномерно, тоест в края на началния период, посочен във фигура 3.

Съдържанието на сухи минерални вещества в активната утайка, събрана в съда за аерация, трябва да се определя два пъти седмично в g/l. Ако то надвишава 2,5 g/l, е необходимо да се отстрани излишъкът от активната утайка.

Изследването за биоразграждане се извършва при стайна температура; тази температура трябва да бъде равномерна и да се поддържа в границите между 19 и 24 °C.

1.7. *Изчисляване на степента на биоразградимост*

Процентът на биоразграждане на повърхностноактивното вещество трябва да се изчислява ежедневно въз основа на съдържанието на повърхностноактивно вещество, изразено в mg/l, в синтетичния отработен разтвор и в съответната отпадна вода, събрана в колектора F.

Получените по този начин стойности трябва да бъдат графично изобразени, както е посочено на фигура 3.

Биоразградимостта на повърхностноактивното вещество се изчислява, като се вземе средноаритметичното число на получените стойности през периода от двадесет и един дни след началния период на адаптация, срок, през който биоразградимостта трябва да е протичала равномерно и инсталацията да е работила без смущения. Продължителността на началния период в никакъв случай не трябва да надвишава шест седмици.

Ежедневните стойности на биоразградимостта трябва да бъдат изчислявани с точност до 0,1 %, но крайният резултат се определя чрез закръгляне до най-близкото цяло число.

В някои случаи честотата на вземане на проби може да бъде намалена, но за изчисляването на средната стойност трябва да се използват резултатите от най-малко четиринадесет вземания на проби, разпределени в периода от двадесет и един дни след началния период.

2. **Определяне на анионните повърхностноактивни вещества при тестовите изпитания за биоразградимост**

2.1. *Принцип*

Методът се основава на факта, че катионният оцветител, който е метиленово синьо, взаимодейства с анионните повърхностноактивни вещества (MBAS) и дава сини соли, които могат да се извлекат с помощта на хлороформ. За да се избегнат интерференции, извличането се извършва отначало от алкален разтвор и екстрактът се разклаща след това в киселинен разтвор на метиленовото синьо. Поглъщането на отделената органична фаза се измерва чрез фотометрия при максимална дължина на поглъщане на вълната от 650 nm.

2.2. *Реактиви и апаратура*

2.2.1. Буферен разтвор рН 10

Разтварят се 24 g натриев бикарбонат, NaHCO_3 , за анализ и 27 g безводен натриев карбонат (Na_2CO_3) за анализ в дейонизирана вода и се разреждат в 1000 ml.

- 2.2.2. Неутрален разтвор на метиленово синьо
Разтварят се 0,35 g метиленово синьо за анализ в дейонизирана вода и се разреждат в 1000 ml. Разтворът се приготвя най-малко двадесет и четири часа преди да се използва. Поглъщането на фазата на хлороформа при контролното изследване, сравнена с тази на чистия хлороформ, не трябва да надвишава 0,015 при 1 cm дебелина на слоя при 650 nm.
- 2.2.3. Киселинен разтвор на метиленовото синьо
Разтварят се 0,35 g метиленово синьо за анализ в 500 ml дейонизирана вода и се смесват с 6,5 ml H₂SO₄ (d = 1,84 g/ml). Разрежда се до 1000 ml с дейонизирана вода. Разтворът се приготвя най-малко двадесет и четири часа преди да се използва. Поглъщането на фазата на хлороформа при контролното изследване, сравнена с тази на чистия хлороформ, не трябва да надвишава 0,015 при 1 cm дебелина на слоя при 650 nm.
- 2.2.4. Хлороформ (трихлорометан) за анализ, пряно дестилиран
- 2.2.5. Додецилбензен-метилов естер на сулфоновата киселина
- 2.2.6. Разтвор на калиев хидроксид в етанол, КОН 0,1 M
- 2.2.7. Чист етанол, C₂H₅OH
- 2.2.8. Сярна киселина, H₂SO₄ 0,5 M
- 2.2.9. Разтвор на фенолфталеин
Разтваря се 1 g фенолфталеин в 50 ml етанол и се добавят 50 ml дейонизирана вода, като се разклаща непрекъснато. Чрез филтриране се отстранява всяка получена утайка.
- 2.2.10. Хлороводородна (солна) киселина и метанол: 250 ml концентрирана солна киселина за анализ и 750 ml метанол
- 2.2.11. Декантационна колба от 250 ml
- 2.2.12. Мерителна колба с обем 50 ml
- 2.2.13. Мерителна колба с обем 500 ml
- 2.2.14. Мерителна колба с обем 1000 ml
- 2.2.15. Облодънна колба с гърло на шлиф, обратен хладник (дефлегматор) с обем 250 ml; гранули за улесняване на кипенето
- 2.2.16. Уред за измерване на pH (pH-мер)
- 2.2.17. Фотометър за измерване при дължина от 650 nm, с вани от 1 до 5 cm
- 2.2.18. Филтърна хартия за качествен химичен анализ
- 2.3. **Метод**
Пробите, които са предназначени за анализ, не трябва да се вземат през пласт от пiana.
След грижливото почистване с вода, апаратурата, използвана за анализа, трябва да се изплакне изцяло с разтвор от солна киселина и метанол (2.2.10), а преди използването ѝ – с дейонизирана вода.
Извършва се филтриране на отработения разтвор на входа и изхода на инсталацията за активна утайка, който ще се тества непосредствено след вземането на пробата. Отстраняват се началните 100 ml от филтратите.
Поставя се един измерен обем от пробата, която е неутрализирана при необходимост, в декантационна колба от 250 ml (2.2.11). Обемът на пробата трябва да съдържа между 20 и 150 g от MBAS. При по-ниско съдържание на MBAS може да се използват до 100 ml от пробата. Когато от нея се използват по-малко от 100 ml, се разрежда до 100 ml с дейонизирана вода. Към пробата се прибавят 10 ml от буферния разтвор (2.2.1), 5 ml от неутралния разтвор на метиленово синьо (2.2.2) и 15 ml от хлороформа (2.2.4). Сместа се разклаща равномерно и не прекалено силно в продължение на една минута. След разделяне на фазите, слойът на хлороформа се прехвърля във втора декантационна колба, съдържаща 110 ml дейонизирана вода и 5 ml киселинен разтвор на метиленово синьо (2.2.3). Сместа се разклаща в продължение на една минута. Слойът от хлороформ преминава през филтър от хидрофилен памук, предварително измит със спирт и напоен с хлороформ, и се прехвърля в градуирана колба (2.2.12).
Извършва се трикратно извличане на алкалните и киселинните разтвори, като се използва 10 ml от хлороформа по време на второто и на третото извличане. Филтрират се комбинирания хлороформни екстракти през същия филтър от хидрофилен памук и се разрежда в колбата до чертата, отбелязваща 50 ml (2.2.12) с хлороформа, използван за повторното измиване на хидрофилния памук. Измерва се поглъщането на хлороформния разтвор с помощта на фотометър при 650 nm във вани от 1 до 5 cm, като се сравнява поглъщането с това на чистия хлороформ. Прави се един тест за контролно измерване на дозата по време на прилагането на метода.

2.4. *Крива на еталониране*

Приготвя се разтвор за еталониране от еталонната субстанция от додецилбензен-метилов естер на сулфоновата киселина (тетрапропилен тип РМ 340) след осапунване в калиева сол. MBAS се изчислява във вид на натриев додецилбензен сулфонат (РМ 348).

Изтеглят се 400 до 450 mg додецилбензен-метилов естер на сулфоновата киселина (2.2.5) с точност до 0,1 mg в облодънна колба и се добавят 50 ml разтвор на калиев хидроксид и етанол (2.2.6) и няколко гранули за улесняване на кипенето. След монтирането на обратния хладник (дефлегматор) се извършва варене в продължение на един час. След охлаждане обратният хладник и шлифованото гърло се измиват с около 30 ml етанол и тези отмивки се добавят към съдържанието на колбата. Разтворът се титрува със сярната киселина до обезцветяване на фенолфталина. Този разтвор се прехвърля в мерителна колба с обем 1000 ml (2.2.14), разрежда се до чертата на тази вместимост с дейонизирана вода и се размесва.

След това се разрежда отново една част от този разтвор на повърхностноактивното вещество. Отделят се 25 ml и се прехвърлят в мерителна колба с обем 500 ml (2.2.13), разреждат се до чертата на тази вместимост с дейонизирана вода и се размесват.

Този еталонен разтвор съдържа:

$$\frac{E \times 1,023 \text{ mg MBAS per ml}}{20\ 000}$$

където E е масата на пробата в mg.

За определяне на кривата на еталониране се вземат проби съответно от 1, 2, 4, 6 и 8 ml от еталонния разтвор и всяка от тях се разрежда до 100 ml с дейонизирана вода. След това се извършва процедурата, указана в точка 2.3 (включително като се извършва и един тест за контролно измерване на дозата).

2.5. *Изчисляване на резултатите*

Кривата на еталониране (2.4) показва количеството анионно повърхностноактивно вещество (MBAS), което се съдържа в пробата. Съдържанието на MBAS в пробата се изчислява по формулата:

$$V = \frac{\text{mg MBAS} \times 1000}{\text{MBAS mg/l}}$$

където: V = обема на използваната проба в ml.

Резултатите се изразяват във вид на натриев додецилбензен сулфонат (РМ 348).

2.6. *Изразяване на резултатите*

Резултатите се изразяват в MBAS mg/l с точност до 0,1 mg.

3. **Измерване на дозите на нейногенните повърхностноактивни вещества при тестови изпитания за биоразграждане**3.1. *Принцип*

Повърхностноактивните вещества се концентрират и изолират чрез газово извличане. В използваната проба количеството на нейногенното повърхностноактивно вещество трябва да бъде в порядъка от 250-800 µg.

Извлеченото повърхностноактивно вещество се разтваря в етилацетат.

След разделянето на фазите и изпарението на разтворителя нейногенното повърхностноактивно вещество се утаява във воден разтвор с модифициран реактив на Драгендорф, ($\text{K}_2\text{BiI}_4 + \text{BaCl}_2 + \text{ледена оцетна киселина}$).

Утайката се филтрира, промива се с ледената оцетна киселина и се разтваря в разтвор от амониев тартарат. Бисмутът, който е в разтвора, се дозира потенциометрично с разтвор от пиролдинедитиокарбамат с рН 4-5, като се използва индикаторен електрод от полирана платина и еталонен електрод от каломел (меркурохлорид) или сребро/сребърен хлорид. Методът се прилага към нейногенните повърхностноактивни вещества, съдържащи 6-30 групи алкиленов оксид.

Резултатът от измерването на дозата се умножава по емпиричен коефициент 54, така че да бъде конвертиран в кондензиран нонилфенол с 10 мола етиленов оксид (NP 10).

3.2. *Реактиви и апаратура*

Реактивите трябва да се приготвят в дейонизирана вода.

3.2.1. *Чист етил ацетат, прясно дестилиран*3.2.2. *Натриев бикарбонат NaHCO_3 за анализ*

- 3.2.3. Разрежена солна киселина (HCl) (20 ml концентрирана солна киселина за анализ, разтворена до 1000 ml с вода)
- 3.2.4. Метанол за анализ, пряно дестилиран, съхранен в стъклен флакон.
- 3.2.5. Пурпур на бромкрезол, 0,1 g в 100 ml метанол.
- 3.2.6. Средство за утаяване: средството за утаяване представлява смес, съдържаща два обема от разтвор А и един обем от разтвор В. Сместа се запазва в стъклен кафяв флакон и може да бъде използвана в срок до една седмица от приготвянето ѝ.
- 3.2.6.1. Разтвор А
Разтварят се 1,7 g бисмутов нитрат за анализ ($\text{BiONO}_3 \cdot \text{H}_2\text{O}$) в 20 ml ледена оцетна киселина и се допълва с вода до 100 ml. След това се разтварят 65 g калиев йодид за анализ в 200 ml вода. Двата разтвора се смесват в мерителна колба с обем от 1000 ml, добавят се 200 ml ледена оцетна киселина (3.2.7) и се допълва с вода до 1000 ml.
- 3.2.6.2. Разтвор В
Разтварят се 290 g бариев хлорид ($\text{BaCl}_2 \cdot 2\text{H}_2\text{O}$) за анализ в 1000 ml вода.
- 3.2.7. Ледена оцетна киселина 99-100 % (по-ниски концентрации не са подходящи).
- 3.2.8. Разтвор от амониев тартарат: смесват се 12,4 g тартаратна (винена) киселина за анализ и 12,4 ml амонячен воден разтвор за анализ ($d = 0,910 \text{ g/ml}$) и се допълва с вода до 1000 ml (или се използва количество, което е еквивалентно на амониевия тартарат за анализ).
- 3.2.9. Разреждане на амоняка: разреждат се 40 ml амоняк за анализ ($d = 0,910 \text{ g/ml}$) с вода до 1000 ml.
- 3.2.10. Ацетатен буферен разтвор: разтварят се 40 g твърд натриев хидроксид за анализ в 500 ml вода в бехерова чаша и се охлажда. Добавят се 120 ml ледена оцетна киселина (3.2.7). Размесва се добре, охлажда се и се прехвърля в мерителна колба с обем от 1000 ml, като се изравни до чертата на тази вместимост с вода.
- 3.2.11. Разтвор от пиридиндитиокарбамат (наричан по-долу „карбаматен разтвор“): разтварят се 103 mg натриев пиридиндитиокарбамат ($\text{C}_5\text{H}_8\text{NNaS}_2 \cdot 2\text{H}_2\text{O}$) в около 500 ml вода, добавят се 10 ml n-амилов спирт за анализ и 0,5 g NaHCO_3 за анализ и се допълва с вода до 1000 ml.
- 3.2.12. Разтвор от меден сулфат (за еталониране на 3.2.11).

КОНЦЕНТРИРАН РАЗТВОР

Разтварят се 1,249 g меден сулфат за анализ ($\text{CuSO}_4 \cdot 5\text{H}_2\text{O}$) с 50 ml 0,5 M сярна киселина и се допълва с вода до 1000 ml.

ЕТАЛОНЕН РАЗТВОР

Смесват се 50 ml концентриран разтвор с 10 ml 0,5 M H_2SO_4 и се допълва с вода до 1000 ml.

- 3.2.13. Натриев хлорид за анализ
- 3.2.14. Апарат за екстрахиране на повърхностноактивни вещества (виж фигура 5).
Диаметърът на фритоващия диск (порьозния филтър) трябва да бъде равен на вътрешния диаметър на цилиндъра.
- 3.2.15. Декантираща колба от 250 ml.
- 3.2.16. Магнитна клатачна машина с магнит от 25–30 mm.
- 3.2.17. Тигел на Гуч, диаметър на порьозния филтър = 25 mm, тип G4.
- 3.2.18. Кръгли филтри от фибростъкло с диаметър 27 mm; диаметър на влакната: 0,3–1,5 μm .
- 3.2.19. Две колби за вакуум с наставки и каучуков накрайник, с обем съответно 500 ml и 250 ml.
- 3.2.20. Регистриращ потенциометър, оборудван с отчитач електрод от полирана платина и еталонен електрод от каломел (меркурохлорид) или сребро/сребърен хлорид, който позволява измервателен диапазон от 250 mV, и с автоматична бюрета с обем 20–25 ml, автоматично регулиране на нулевата точка или с ръчно устройство.
- 3.3. *Метод*
- 3.3.1. Концентрация и сепарация на повърхностноактивното вещество
Водната проба се филтрира през филтърна хартия за качествен химичен анализ. Отстраняват се началните 100 ml от филтратата.
В апарата за екстрахиране, който предварително е изплакнат с етилацетат, се поставя измерено по такъв начин количество от пробата, че тя да съдържа между 250 и 800 μg нейногенно повърхностноактивно вещество.

За да се подобри сепарацията, се добавят 100 g натриев хлорид и 5 g сода бикарбонат.

Ако обемът на пробата надвишава 500 ml, тези соли се добавят в твърда форма в апарата за екстрахиране и се разтварят чрез прекарване на азот или на въздух през апарата.

Ако се използва проба с по-редуциран обем, солите се разтварят в 400 ml вода, след това се прибавят в апарата за екстрахиране.

Добавя се вода, докато нивото достигне до горното кранче.

Добавят се внимателно 100 ml етилацетат на повърхността на водната фаза.

Напълва се до две трети промивното шишенце за пропускане на газа (азот или въздух) с етилацетат.

В апарата се пропуска газ с дебит от 30-60 l/ч; препоръчва се използване на дебитомер. В началото степента на аерация трябва да нараства постепенно. Дебитът на газа се регулира по такъв начин, че фазите да се запазят разделени, така че да се ограничи до минимум смесването на фазите и на етилацетата във водата. Подаването на газ се прекъсва след пет минути.

Ако обемът на органичната фаза спадне с повече от 20 % поради разтваряне във водата, операцията се повтаря, като се внимава особено много за дебита на подавания газ.

Органичната фаза се излива в декантационна колба. В апарата за екстрахиране се прелива отново водата от водната фаза, която се оказва в декантационната колба (не би трябвало да има повече от няколко ml). Етилацетатната фаза се филтрира през сух хартиен филтър за качествен химичен анализ в бехерова чаша с обем 250 ml.

Наливат се отново 100 ml етилацетат в апарата за екстрахиране и през апарата се прекарва азот или въздух в продължение на пет минути. Органичната фаза се прелива в декантационната колба, използвана за първата сепарация, отстранява се водната фаза и органичната фаза се прекарва през същия филтър. Декантационната колба и филтърът се изплакват с около 20 ml етилацетат.

Етилацетатовият екстракт се изпарява на водна баня (лабораторна смукателна камина) до пълно изсушаване. Насочва се леко въздушно течение по повърхността на разтвора, за да се ускори изпарението.

3.3.2. Утаяване и филтриране

Разтваря се сухият остатък, визиран в точка 3.3.1, в 5 ml метанол, добавят се 40 ml вода и 0,5 ml разредена HCl (3.2.3), и сместа се разклаща с магнитна клатачна машина.

Към този разтвор се добавят 30 ml от утайката (3.2.6) с помощта на градуирана епруветка. Утайката се образува чрез разклащане. След разклащане в продължение на десет минути сместа се оставя да се успокои за не по-малко от пет минути.

Сместа се филтрира в тигел на Гуч, чиято основа е покрита с филтър от фибростъкло. Първо се измива филтърът посредством изсмукване с около 2 ml ледена оцетна киселина. След това бехеровата чаша, магнитната пръчка и тигелът се измиват добре с ледена оцетна киселина (около 40-50 ml). Не е необходимо върху филтъра да се прехвърля цялото количество на утайката, която полепва по стените на бехеровата чаша, защото разтворът на утайката, предназначен за титруването, се връща в използваната за утаяване бехерова чаша, като оставашата утайка след това се разтваря.

3.3.3. Разтваряне на утайката

Утайката във филтриращия тигел се разтваря чрез добавяне на загрят (около 80 °C) разтвор на амониев тартарат (3.2.8) на три фракции по 10 ml. Всяка фракция се оставя да се успокои за няколко минути в тигела, преди да се извърши филтриране в колбата.

Излива се съдържанието на филтриращата колба в бехеровата чаша, използвана за утаяването. Стените на бехеровата чаша се изплакват с 20 ml с тартаратен разтвор, за да се разтворят остатъците от утайката.

Тигелът, наставките и филтриращата колба се измиват грижливо със 150-200 ml вода, като водата от изплакването се връща в бехеровата чаша, използвана за утаяването.

3.3.4. Титруване

Разтворът се разклаща с магнитна клатачна машина (3.2.16), добавят се няколко капки пурпур на бромкрезол (3.2.5) и разредения амонячен разтвор (3.2.9) до получаване на виолетово оцветяване (отначало разтворът е леко киселинен поради остатъка от оцетната киселина, използвана при изплакването).

След това се добавят 10 ml буферен ацетатен разтвор (3.2.10), потапят се електродите в разтвора и се дозира потенциометрично с еталонния „карбаматен разтвор“ (3.2.11), като краят на бюретата е потопен в разтвора.

Скоростта на титруване не трябва да надвишава 2 ml/min.

Точката на еквивалентност представлява мястото на пресичане на тангентите на двете части на кривата на потенциала.

Понякога се констатира, че огъването на кривата на потенциала започва да намалява, като това може да се избегне чрез грижливо почистване на платинения електрод (чрез полиране с абразивна хартия).

3.3.5. Контролно измерване на дозата

Едновременно се извършва едно контролно измерване на дозата, като се съблюдава целият метод с 5 ml метанол и 40 ml вода, според указанията, посочени в точка 3.3.2. Контролното измерване на дозата трябва да даде резултат под 1 ml, в противен случай чистотата на реактивите (3.2.3, 3.2.7, 3.2.8, 3.2.9, 3.2.10) е съмнителна (по-специално по отношение на съдържанието им на тежки метали) и ще бъде необходимо тяхното заменяне. При изчисляването на резултатите трябва да се държи сметка за извършеното контролно измерване на дозата.

3.3.6. Контрол на коефициента на „карбаматния разтвор“

Всеки ден коефициентът на карбаматния разтвор се изчислява преди употреба. За целта се измерва дозата в 10 ml от еталонния разтвор на меден сулфат (3.2.12) с „карбаматния разтвор“ след добавяне на 100 ml вода и 10 ml от буферния ацетатен разтвор (3.2.10). Ако използваното количество е равно на a ml, коефициентът f се получава, както следва:

$$f = \frac{10}{a}$$

и всички резултати от измерването на дозите се умножават по този коефициент.

3.4. Изчисляване на резултатите

Всяко нейногенно повърхностноактивно вещество притежава собствен коефициент в зависимост от своя състав и по-специално от дължината на веригата на алкиленовия оксид. Концентрациите в нейногенни повърхностноактивни вещества се изразяват по отношение на една еталонна субстанция – нонилфенол с десет единици етиленов оксид (NP 10) – за която коефициентът на конвертиране е равен на 0,054.

Количеството на повърхностноактивно вещество в пробата се изразява с помощта на този коефициент, както следва:

$$(b - c) \times f \times 0,054 = \text{mg нейногенно повърхностноактивно вещество, изразено в mg от еквивалент NP 10}$$

където:

b = обема на „карбаматния разтвор“, използван за пробата (ml),

c = обема на „карбаматния разтвор“, използван за контролното определяне на дозата (ml),

f = коефициент на „карбаматния разтвор“.

3.5. Изразяване на резултатите

Резултатите се изразяват в mg/l, във вид на еквивалент NP 10 с точност до 0,1 mg.

4. Предварителна обработка на определените за тестово изпитване анионни повърхностноактивни вещества

4.1. Уводни бележки

4.1.1. Обработка на пробите

Извършва се следната обработка на анионните повърхностноактивни вещества и на детергентите, преди определянето на първичната биоразградимост чрез теста за потвърждаване:

Продукти	Обработка
Анионни повърхностноактивни вещества	Няма
Детергенти	Екстрахиране на спирта, последвано от сепарация на анионните повърхностноактивни вещества чрез обмен на йони

Целта на екстрахирането на спирта е да се отстранят от пуснатите в продажба продукти неразтворимите и неорганични съставни елементи, които могат при определени обстоятелства да компрометират теста за биоразградимост.

4.1.2. Процедура на обмен на йони

За точността на тестовете за биоразградимост е необходимо да се изолират и отделят анионните повърхностноактивни вещества от сапуна и от нейногенните и катионните повърхностноактивни вещества.

Този резултат се получава благодарение на приложението на техниката на обмен на йони, използваща анионнообменна макропореста смола и съответните вещества за елуиране, позволяващи извършването на фракционно елуиране. Така сапунът и анионните и нейногенните повърхностноактивни вещества се оказват изолирани с извършване на една операция.

4.1.3. Аналитичен контрол

Съдържанието в синтетичния детергент на анионни повърхностноактивни вещества се определя след хомогенизация, според метода за анализ на MBAS. Съдържанието на сапун се определя според съответния аналитичен метод.

Този анализ на продуктите е наложителен за изчислението на необходимите количества за приготвянето на фракциите, предназначени за изследванията за биоразградимост.

Не се налага количествено екстрахиране; въпреки това трябва да се екстрахират най-малко 80 % от анионните повърхностноактивни вещества. Обикновено се екстрахират 90 % и повече от тях.

4.2. Принцип

От хомогенна проба (прахообразни вещества, каши и изсушени течности) се получава екстракт с етанол, който съдържа повърхностноактивните вещества, сапуна и други разтворими в спирт съставки от пробата на детергента.

Екстрактът с етанол се изпарява и разтваря в смес от изопропанол и вода; така полученият разтвор се прекарва през смесено устройство за силно киселинен обмен на катиони/макропорест обмен на аниони, при температура 50 °C. Тази температура е необходима, за да попречи на утаяването на масните киселини в кисела среда.

Нейногенните повърхностноактивни вещества остават в отработения разтвор.

Масните киселини на сапуна се отделят чрез екстрахиране с етанол, съдържащ CO₂. Тогава се получават анионните повърхностноактивни вещества във вид на амониеви соли чрез елуиране с разтвор на амониев бикарбонат в смес от изопропанол и вода. Тези амониеви соли се използват при теста за биоразградимост.

Катионните повърхностноактивни вещества, които са в състояние да компрометират теста за биоразградимост и аналитичната процедура, се отстраняват чрез обменника на катиони, поставен над обменника на аниони.

4.3. Хилически продукти и апаратура

4.3.1. Дейонизирана вода

4.3.2. Етанол 95 % (v/v) C₂H₅OH (допустими денатурати: метилетилкетон или метанол)

4.3.3. Смес от изопропанол и вода (50/50 v/v):

— 50 части изопропанол (CH₃CHOH.CH₃), и

— 50 части вода (4.3.1).

4.3.4. Разтвор на въглероден диоксид в етанол (приблизително 0,1 % CO₂): с помощта на трансферна тръба, снабдена с вградено фритовано стъкло, въглеродният диоксид (CO₂) се прекарва през етанол (4.3.2) в продължение на десет минути. Разтворът трябва да е приготвен непосредствено преди употребата му.

4.3.5. Разтвор от амониев бикарбонат (60/40 v/v): 0,3 mol NH₄HCO₃ в 1000 ml смес от изопропанол и вода, в съотношение от 60 части изопропанол и 40 части вода (4.3.1)

4.3.6. Обменник на катиони (КАТ), силно киселинен, устойчив на спирт (50–100 mesh)

4.3.7. Обменник на аниони (ААТ), макропорест, Merck Lewatit MP 7080 (70–150 mesh) или еквивалентен

4.3.8. Солна киселина, 10 % HCl (p/p)

4.3.9. Облодънна колба с обем 2000 ml с конусовидно гърло и обратен хладник (дефлегматор)

4.3.10. Филтърна фуния с диаметър 90 mm (която може да бъде загрявана) за хартиени филтри

4.3.11. Вакуумна колба с обем 2000 ml

4.3.12. Обменни колони със загряващ кожух и кранче: вътрешна тръба с диаметър 60 mm и височина 450 mm (виж фигура 4)

- 4.3.13. Водна баня
- 4.3.14. Вакуумен сушилен шкаф
- 4.3.15. Термостат
- 4.3.16. Ротативен изпарител
- 4.4. *Подготовка на екстракта и сепарация на повърхностноактивните анионни вещества*

4.4.1. Подготовка на екстракта

Количеството на повърхностноактивните вещества, необходимо за тестовото изпитание за биоразграждане, е около 50 g MBAS.

Нормално количеството на продукта за екстрахиране не надвишава 1000 g, но може да се наложи да се екстрахират допълнителни количества от пробата. По причини от практически характер по време на приготвянето на екстрактите за тестовите изпитания за биоразградимост, количеството на използвания продукт в повечето от случаите би трябва да бъде ограничено до 5000 g.

Опитът показва, че е за предпочитане да бъде извършена серия от ограничени екстрахираня, преди да се извърши едно-единствено екстрахиране на голямо количество от продукта. Що се отнася до обменниците, те са предвидени за работа с количества от 600 до 700 mmol повърхностноактивни вещества и сапун.

4.4.2. Изолиране на разтворимите в спирт съставни елементи

Добавят се 250 g от детергента за изследване в 1250 ml етанол и сместа се загрява до кипене, след това се подлага на отвършване в продължение на един час, като се разклаща. Топлият спиртен разтвор се филтрира във филтърна фуния с широки пори, загрята до температура от 50 °C, като се извършва силно засмукване. Колбата и филтърната фуния се измиват с около 200 ml загрят етанол. Филтратът и промивката от филтъра се събират във вакуумна колба.

Когато продуктите, които ще се анализират, са във вид на каша или течност, трябва да се провери дали пробата не съдържа повече от 55 g анионни повърхностноактивни вещества, нито повече от 35 g сапун. Тази претеглена проба се изпарява до пълно изсушаване. Остатъкът се разтваря в 2000 ml етанол и се процедира, както е посочено по-горе. В случай на прахообразни вещества със слаба видима плътност (< 300 g/l) се препоръчва да се увеличи частта на етанола в съотношение 20:1. Етаноловият филтрат се изпарява до пълно изсушаване, за предпочитане с помощта на ротативен изпарител. Операцията се повтаря, ако е необходимо по-голямо количество екстракт. Остатъкът се разтваря в 5000 ml смес от изопропанол и вода.

4.4.3. Подготовка на йоннообменните колони

КОЛОНА ЗА ОБМЕН НА КАТИОНИ

Поставя се 600 ml катионнообменна смола (4.3.6) в бехерова чаша с обем от 3000 ml и тя се покрива изцяло с течност, като се прибавят 2000 ml солна киселина (4.3.8). Разтворът се оставя да се успокои за период от най-малко два часа, като се разклаща от време на време.

Киселината се декантира и смолата се прехвърля в колоната (4.3.12) с помощта на дейонизирана вода. В колоната трябва да има тампон от стъклена вата.

Колоната се измива с дейонизирана вода с дебит 10–30 ml/min, докато елуатът се освободи от хлорида.

Водата се премества с помощта на 2000 ml смес от изопропанол и вода (4.3.3) при дебит 10–30 ml/min. Колоната за обмен на катиони е готова за използване.

КОЛОНА ЗА ОБМЕН НА АНИОНИ

Поставят се 600 ml анионнообменна смола (4.3.7) в бехерова чаша с обем 3000 ml и се покриват изцяло с течност, като се прибавят 2000 ml дейонизирана вода.

Оставя се обменната смола да набъбне в продължение на най-малко два часа.

С помощта на дейонизираната вода смолата се прехвърля в колоната. В колоната трябва да има тампон от стъклена вата.

Колоната се измива с разтвор от 0,3 M амониев бикарбонат (4.3.5), докато се освободи от хлорида, като това изисква около 5000 ml разтвор. След това се извършва измиване с 2000 ml дейонизирана вода. Водата се премества с помощта на 2000 ml смес от изопропанол и вода (4.3.3) при дебит 10–30 ml/min. Колоната за обмен на аниони сега е в състояние ОН и е готова за използване.

4.4.4. Процедура по обмен на йони

Обменните колони се монтират така, че колоната за обмен на катиони да се намира над колоната за обмен на аниони.

Колоните се загряват до температура 50 °С, като се използва термостат.

Загряват се 5000 ml от развора, получен по точка 4.4.2, до 60 °С, и той се прекарва през групата от обменници при дебит 20 ml/min. Колоните се измиват с 1000 ml загрята смес от изопропанол и вода (4.3.3).

За да се получат анионните синтетични повърхностноактивни вещества (MBAS), колоната КАТ трябва да бъде демонтирана. Масните киселини на сапуна се извличат чрез елуиране от колоната КАТ с помощта на 5000 ml разтвор на етанол/CO₂ с температура от 50 °С (4.3.4). Елуатът се изхвърля.

След това се извличат чрез елуиране MBAS от колоната ААТ с помощта на 5000 ml разтвор на амониев бикарбонат (4.3.5). Елуатът се изпарява до изсушаване на парна баня или в ротативен изпарител.

Остатъците съдържат MBAS (във вид на амониева сол) и евентуално неповърхностноактивни анионни продукти, които не вредят на теста за биоразградимост. Добавя се дейонизирана вода, докато се достигне до определения обем и се определи съдържанието на MBAS в аликвотната част. Разтворът се използва като еталонен за анионните детергенти при тестовото изпитание за биоразградимост. Разтворът трябва да се поддържа при температура под 5 °С.

4.4.5. Регенериране на йоннообменните смоли

Обменникът на катиони се изхвърля след използване.

Анионнообменната смола се регенерира, като през колоната се прекара допълнително количество разтвор на амониев бикарбонат (4.3.5) с дебит от около 10 ml/min, докато елуатът се освободи от анионните повърхностноактивни вещества (тестово изпитание с метиленово синьо).

След това обменникът на аниони се измива със смес от 2000 ml изопропанол и вода (4.3.3). Обменникът на аниони може да се използва отново.

5. **Предварителна обработка на определените за изследване нейногенни повърхностноактивни вещества**5.1. *Уводни бележки*

5.1.1. Обработка на пробите

Извършва се следната обработка на нейногенните повърхностноактивни вещества и на детергентите, преди определянето на първичната биоразградимост чрез тест за потвърждаване:

Продукти	Обработка
Нейногенни повърхностноактивни вещества	Няма
Детергенти	Екстрахиране на спирта, последвано от сепарация на нейногенните повърхностноактивни вещества чрез обмен на йони

Целта на екстрахирането на спирта е да се отстранят от пуснатите в продажба продукти неразтворимите и неорганични съставни елементи, които могат при определени обстоятелства да компрометират теста за биоразградимост.

5.1.2. Процедура по обмен на йони

За точността на тестовете за биоразградимост е необходимо да се изолират и отделят нейногенните повърхностноактивни вещества от сапуна и от анионните и катионните повърхностноактивни вещества.

Този резултат се получава благодарение на приложението на техниката на обмен на йони, използваща анионнообменна макропореста смола и съответните вещества за елуиране, позволяващи извършването на фракционно елуиране. Така сапунът и анионните и нейногенните повърхностноактивни вещества се оказват изолирани с извършване на една операция.

5.1.3. Аналитичен контрол

След хомогенизиране се извършва определяне на съдържанието в детергента на анионни и нейногенни повърхностноактивни вещества, според метода за анализ на MBAS и на BiAS. Съдържанието на сапун се определя според съответния аналитичен метод.

Този анализ на продукта е наложителен за изчислението на необходимите количества за приготвянето на фракциите, предназначени за изследванията за биоразградимост.

Не се налага количествено екстрахиране; въпреки това трябва да се екстрахират най-малко 80 % от нейногенните повърхностноактивни вещества. Обикновено се екстрахират 90 % и повече от тях.

5.2. Принцип

От хомогенна проба (прахообразни вещества, каши и предварително изсушени течности) се получава екстракт с етанол, който съдържа повърхностноактивните вещества, сапуна и други разтворими в спирт съставки от пробата на детергента.

Екстрактът с етанол се изпарява и разтвря в смес от изопропанол и вода; така полученият разтвор се прекарва през смесено устройство за силно киселинен обмен на катиони/макропорест обмен на аниони, при температура 50 °C. Тази температура е необходима, за да попречи на утаяването на масните киселини в кисела среда. Нейногенните повърхностноактивни вещества се екстрахират от отработения разтвор чрез изпаряване.

Катионните повърхностноактивни вещества, които са в състояние да компрометират теста за биоразградимост и аналитичната процедура, се отстраняват чрез обменника на катиони, поставен над обменника на аниони.

5.3. Химически продукти и апаратура

5.3.1. Дейонизирана вода

5.3.2. Етанол (C₂H₅OH) 95 % (v/v) (допустими денатуранти: метилетилкетон или метанол)

5.3.3. Смес от изопропанол и вода (50/50 v/v):

- 50 части изопропанол (CH₃CHOH.CH₃), и
- 50 части вода (5.3.1).

5.3.4. Разтвор от амониев бикарбонат (60/40 v/v):

0,3 mol NH₄HCO₃ в 1000 ml смес от изопропанол и вода в съотношение от 60 части изопропанол и 40 части вода (5.3.1)

5.3.5. Обменник на катиони (КАТ), силно киселинен, устойчив на спирт (50-100 mesh)

5.3.6. Обменник на аниони (ААТ), макропорест, Merck Lewatit MP 7080 (70-150 mesh) или еквивалентен

5.3.7. Солна киселина, 10 % HCl (p/p)

5.3.8. Облодънна колба с обем 2000 ml с конусовидно гърло и обратен хладник (дефлегматор)

5.3.9. Филтърна фуния с диаметър 90 mm (която може да бъде загрявана) за хартиени филтри

5.3.10. Вакуумна колба с обем 2000 ml

5.3.11. Обменни колони със загряващ кожух и кранче: вътрешна тръба с диаметър 60 mm и височина 450 mm (виж фигура 4)

5.3.12. Водна баня

5.3.13. Вакуумен сушилен шкаф

5.3.14. Термостат

5.3.15. Ротативен изпарител

5.4. Подготовка на екстракта и сепарация на повърхностноактивните нейногенни вещества

5.4.1. Подготовка на екстракта

Количеството на повърхностноактивните вещества, необходимо за тестовото изпитание за биоразграждане, е около 25 g BiAS.

По време на приготвянето на екстрактите за тестовите изпитания за биоразградимост количеството на използвания продукт се ограничава до максимум 2000 g. Поради това ще бъде необходимо операцията да се започва отново няколко пъти до получаването на количество, което да е достатъчно за изпитанието за биоразградимост.

Опитът показва, че е за предпочитане да се извършат серия от ограничени екстрахираня, пред да бъде извършено едно-единствено екстрахиране на голямо количество от продукта.

5.4.2. Изолиране на разтворимите в спирт съставни елементи

Добавят се 250 g от детергента за изследване в 1 250 ml етанол и сместа се загрява до кипене, сред това се подлага на отвърщане в продължение на един час, като се разклаща. Топлият спиртен разтвор се филтрира във филтърна фуния с широки пори, загрята до температура от 50 °C, като се извършва силно засмукване. Колбата и филтърната фуния се измиват с около 200 ml загрят етанол. Филтратът и промивката от филтъра се събират във вакуумна колба.

Когато продуктите, които ще се анализират, са във вид на каша или течност, трябва да се провери дали пробата не съдържа повече от 25 g анионни повърхностноактивни вещества, нито повече от 35 g сапун. Тази претеглена проба се изпарява до пълно изсушаване. Остатъкът се разтваря в 500 ml етанол и се процедира, както е посочено по-горе.

В случай на прахообразни вещества със слаба видима плътност (< 300 g/l) се препоръчва да се увеличи частта на етанола в съотношение 20:1.

Етаноловият филтрат се изпарява до пълно изсушаване, за предпочитане с помощта на ротативен изпарител. Операцията се повтаря, ако е необходимо по-голямо количество екстракт. Остатъкът се разтваря в 5000 ml смес от изопропанол и вода.

5.4.3. Подготовка на йоннообменните колони

КОЛОНА ЗА ОБМЕН НА КАТИОНИ

Поставя се 600 ml катионнообменна смола (5.3.5) в бехерова чаша с обем 3000 ml и тя се покрива изцяло с течност, като се прибавят 2000 ml солна киселина (5.3.7). Разтворът се оставя да се успокои за период от най-малко два часа, като се разклаща от време на време.

Киселината се декантира и смолата се прехвърля в колоната (5.3.11) с помощта на дейонизирана вода. В колоната трябва да има тампон от стъклена вата. Колоната се измива с дейонизирана вода с дебит 10–30 ml/min, докато елуатът се освободи от хлорида.

Водата се премества с помощта на 2000 ml смес от изопропанол и вода (5.3.3) при дебит 10–30 ml/min. Колоната за обмен на катиони е готова за използване.

КОЛОНА ЗА ОБМЕН НА АНИОНИ

Поставят се 600 ml анионнообменна смола (5.3.6) в бехерова чаша и тя се покрива изцяло с течност, като се прибавят 2000 ml дейонизирана вода. Оставя се обменната смола да набъбне в продължение на най-малко два часа. С помощта на дейонизираната вода смолата се прехвърля в колоната. В колоната трябва да има тампон от стъклена вата.

Колоната се измива с разтвор от 0,3 M амониев бикарбонат (5.3.4), докато се освободи от хлорида, като това изисква около 5000 ml разтвор. След това се извършва измиване с 2000 ml дейонизирана вода.

Водата се премества с помощта на 2000 ml смес от изопропанол и вода (5.3.3) при дебит 10–30 ml/min. Колоната за обмен на аниони сега е в състояние ОН и е готова за използване.

5.4.4. Процедура по обмен на йони

Обменните колони се монтират така, че колоната за обмен на катиони да се намира над колоната за обмен на аниони. Колоните се загряват до температура 50 °C, като се използва термостат. Загряват се 5000 ml от разтвора, получен по точка 5.4.2, до 60 °C, и той се прекарва през групата от обменниците при дебит 20 ml/min. Колоните се измиват с 1000 ml загрята смес от изопропанол и вода (5.3.3).

За да се получат нейногенните повърхностноактивни вещества, се събират филтратът и промивката на филтъра и се изпарят до пълно изсушаване, за предпочитане с помощта на ротативен изпарител. Остатъкът съдържа BiAS. Добавя се дейонизирана вода, докато се достигне до определения обем и се определи съдържанието на BiAS в аликвотната част. Разтворът се използва като еталонен за нейногенните повърхностноактивни вещества при тестовото изпитание за биоразградимост. Разтворът трябва да се поддържа при температура под 5 °C.

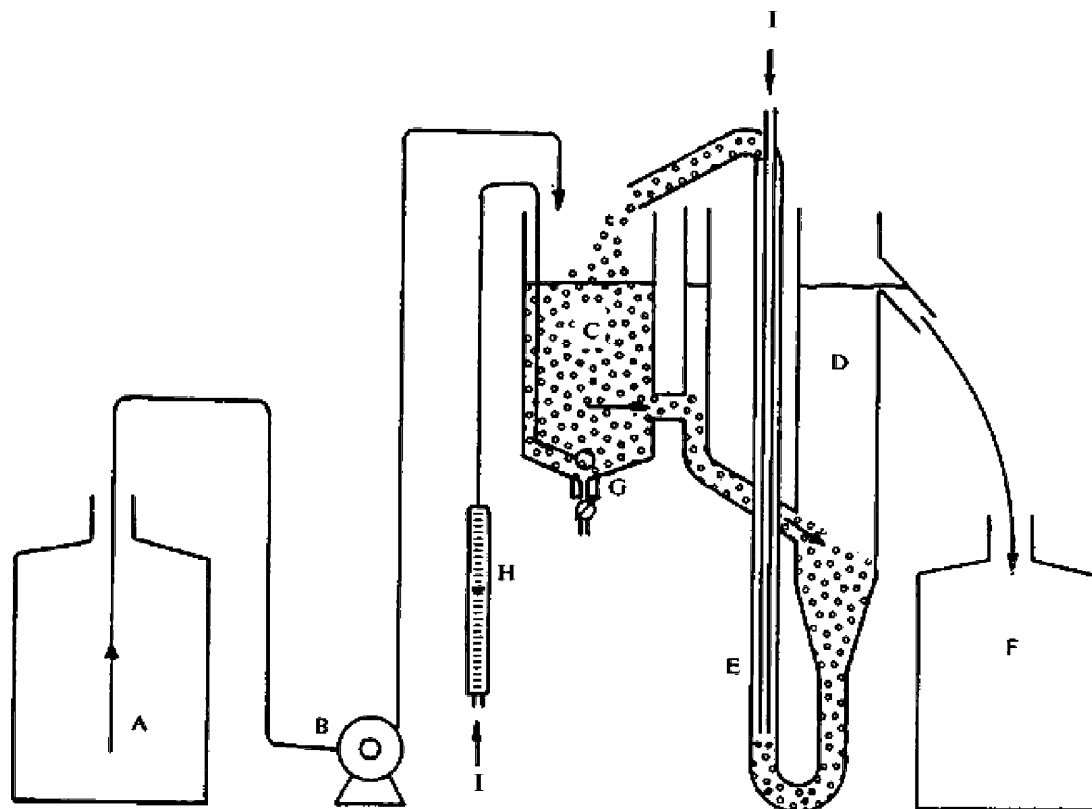
5.4.5. Регенериране на йоннообменните смоли

Обменникът на катиони се изхвърля след използване.

Анионнообменната смола се регенерира, като през колоната се прекарват от 5000 до 6000 ml разтвор на амониев бикарбонат (5.3.4) при дебит около 10 ml/min, докато елуатът се освободи от анионните повърхностноактивни вещества (тестово изпитване с метиленово синьо). След това обменникът на аниони се измива със смес от 2000 ml изопропанол и вода (5.3.3). Обменникът на аниони може да се използва отново.

Фигура 1

Инсталация за активна утайка: общ изглед

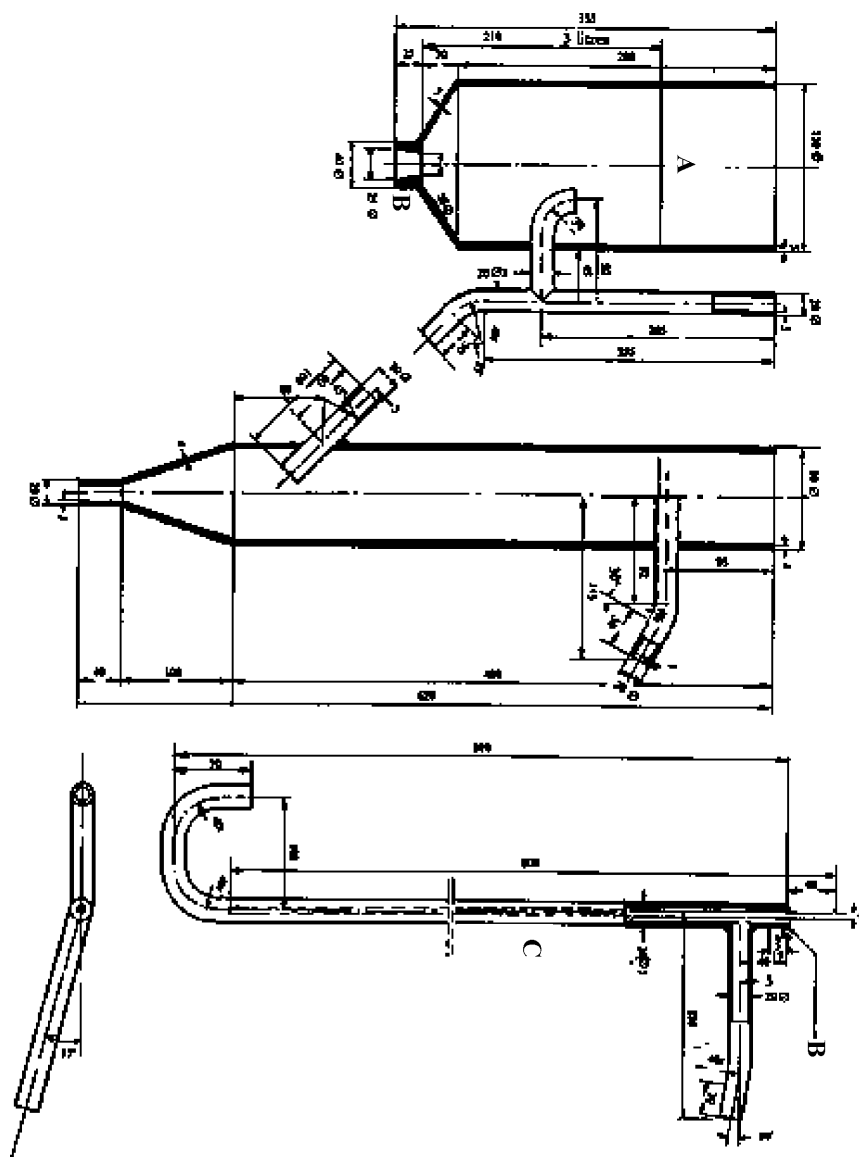


- A Събирателен съд
- B Дозаторна помпа
- C Съд за аерация (местимост: три литра)
- D Съд за декантиране
- E Помпа за сгъстен въздух
- F Колектор
- G Аератор (фритовано стъкло)
- H Дебитомер за въздух
- I Въздух

Фигура 2

Инсталация за активна утайка: детайл

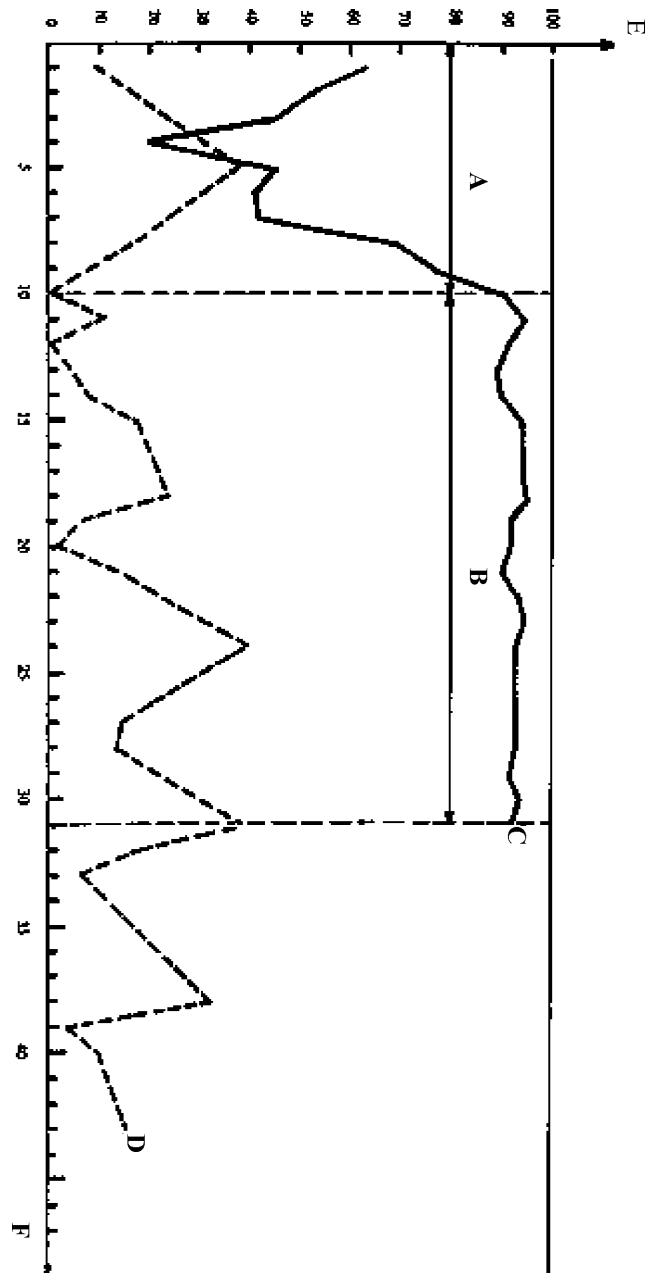
(размерите са в милиметри)



- A Ниво на течността
- B Твърдо PVC
- C Стъкло или пластмасов материал, устойчив на вода (твърдо PVC)

Фигура 3

Изчисляване на биоразградимостта – тест за потвърждение

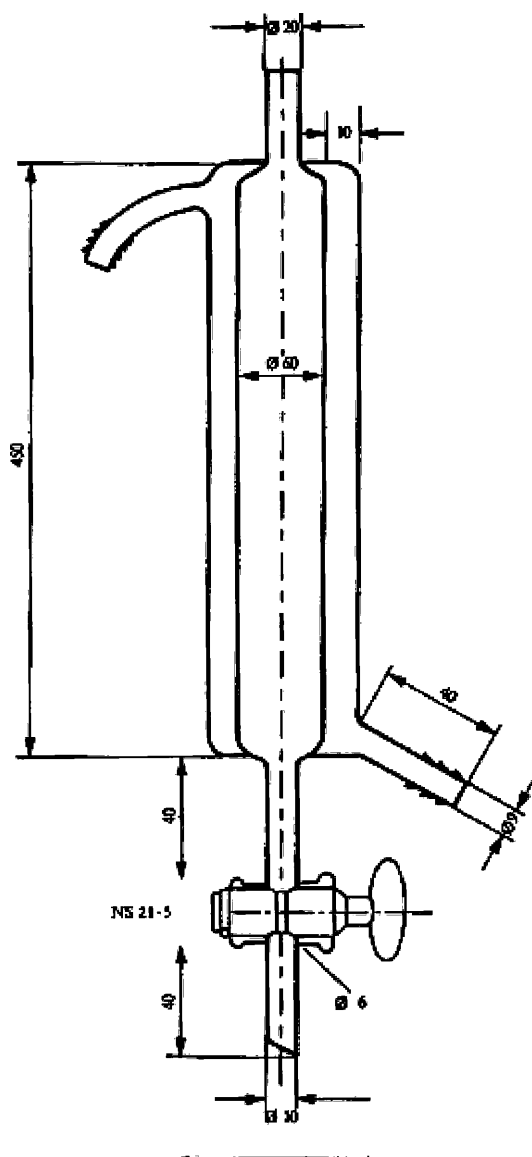


- A Начален период
- B Период, използван за изчислението (двадесет и един дни)
- C Лесно биоразградимо повърхностноактивно вещество
- D Трудно биоразградимо повърхностноактивно вещество
- E Биоразграждане (%)
- F Време (дни)

Фигура 4

Топлообменна колона

(размерите са в милиметри)



Фигура 5

Апарат за дегазиране

(размерите са в милиметри)

